



**SISTEMA INTEGRADO DE GESTIÓN
-SSYMA-
REGLAMENTO INTERNO DE TRÁNSITO**

**U.E.A. CAROLINA I
CERRO CORONA**

Código: SSYMA-R16.01

Versión 15

Página 1 de 38

INTRODUCCION

En concordancia con los Artículos 272, 273, 398, 378, 379 y 417 del D.S. 024-2016 EM Reglamento de Seguridad y Salud Ocupacional en Minería, artículo 271 de D.S. 023-2017-EM Modifican diversos artículos y anexos del Reglamento de Seguridad y Salud Ocupacional en Minería **y artículo 02 del D.S. 034-2023-EM Modifica diversos artículos e incorpora un capítulo, artículos y anexos al Reglamento de Seguridad y Salud Ocupacional en Minería**, se ha revisado y realizado modificaciones al Reglamento Interno de Tránsito de Gold Fields, cuya nueva versión podrán encontrar en el presente documento.

Adicionalmente el Reglamento es complementado con los requerimientos legales establecidos en:

- D.S. 033-2001-MTC Reglamento Nacional de Tránsito
- D.S. 058-2003-MTC Reglamento Nacional de Vehículos.
- D.S. 021-2008-MTC Reglamento Nacional de Transporte Terrestre de Materiales y Residuos Peligrosos.
- **D.S. 025-2008-MTC, se aprueba el Reglamento Nacional de Inspecciones Técnicas Vehiculares.**
- D.S. 016-2009 MTC Texto Único Ordenado del Reglamento Nacional de Tránsito – Código de Tránsito.
- D.S. 017-2009 MTC Reglamento Nacional de Administración de Transporte.
- D.S. 007-2016 MTC Aprueba el Reglamento Nacional del Sistema de Emisión de Licencias de conducir y modifica el texto único ordenado del Reglamento Nacional de Tránsito - Código de Tránsito, aprobado por Decreto Supremo N° 016-2009-MTC y el Reglamento Nacional de Administración de Transporte, aprobado por Decreto Supremo N° 017-2009-MTC.
- D.S. 026-2020 MTC Decreto Supremo que implementa la Licencia de Conducir electrónica, la Tarjeta Única de Circulación Electrónica y el Certificado de Habilitación Vehicular Especial electrónico.
- **D.S. 017-2019-MTC Decreto Supremo que modifica el artículo 327-Procedimiento para la detección de infracciones e imposición de la papeleta del Reglamento Nacional de Tránsito, aprobado por Decreto Supremo N° 033-2001-MTC.**
- **D.S. 017-2020-MTC Modificación del Reglamento Nacional de Administración de Transporte, aprobado por Decreto Supremo N° 017-2009-MTC.**
- **D.S. 021-2020-MTC Decreto Supremo que modifica artículos del D.S. 025-2008-MTC.**
- **D.S. 023-2021-MTC Decreto Supremo que modifica artículos del D.S. 033-2001-MTC y D.S. 058-2003-MTC.**

En caso de requerir más información al respecto, no duden en contactar al área de Seguridad y Salud Ocupacional.

Gracias de antemano, por su apoyo en el cumplimiento de las normas de Gold Fields.

**Ronald Diaz
Gerente General**



SISTEMA INTEGRADO DE GESTIÓN -SSYMA-

REGLAMENTO INTERNO DE TRÁNSITO

U.E.A. CAROLINA I
CERRO CORONA

Código: SSYMA-R16.01

Versión 15

Página 2 de 38

TITULO I GENERALIDADES

CAPITULO I
ALCANCE Y OBJETIVOS
CAPITULO II
DEFINICIONES

TITULO II RESPONSABILIDADES

CAPITULO I
SUPERVISOR
CAPITULO II
CONDUCTOR / OPERADOR DE VEHICULO O EQUIPO MÒVIL.
CAPITULO III
EMPRESA CONTRATISTA ESPECIALIZADA DE ENTRENAMIENTO
CAPITULO IV
SUPERVISOR DE TRANSPORTE DE PERSONAL
CAPITULO V
CONDUCTORES DE UNIDADES DE TRANSPORTE DE PERSONAL
CAPITULO VI
PASAJEROS
CAPÍTULO VII
PEATONES
CAPITULO VIII
EMPRESA CONTRATISTA ESPECIALIZADA DE CONTROL DE TRANSITO
CAPITULO IX
INGENIERO DE SEGURIDAD Y SALUD OCUPACIONAL
CAPITULO X
GERENTE DE SEGURIDAD Y SALUD OCUPACIONAL

TITULO III ESTANDARES

CAPITULO I
CONDICIONES FISICAS Y PSICOLOGICAS DEL CONDUCTOR / OPERADOR
CAPITULO II
VEHICULO, EQUIPO MOVIL Y LA VIA
CAPITULO III
CONDUCCIÓN/OPERACIÓN DE VEHICULOS Y EQUIPOS MÒVILES
CAPITULO IV
HORARIO DE SALIDA E INGRESO
CAPITULO V
LIMITES DE VELOCIDAD
CAPITULO VI
PRIORIDADES VEHICULARES Y DERECHO DE PASO
SUB CAPITULO I
PRIORIDADES VEHICULARES Y DERECHO DE PASO EN CERRO CORONA
ESTACIONAMIENTO DE VEHICULOS Y EQUIPOS MOVILES
CAPITULO VIII
TRANSITO EN LA ZONA DE
OPERACIONES
SUBCAPITULO II



SISTEMA INTEGRADO DE GESTIÓN -SSYMA-

REGLAMENTO INTERNO DE TRÁNSITO

U.E.A. CAROLINA I
CERRO CORONA

Código: SSYMA-R16.01

Versión 15

Página 3 de 38

TRANSITO EN ZONA DE OPERACIONES MINA
CAPITULO IX
TRANSPORTE DE CARGA
CAPITULO X
LICENCIAS INTERNAS DE CONDUCCIÓN/OPERACIÓN
CAPITULO XI
INSPECCIONES TECNICAS
CAPITULO XII
TRANSPORTE DE PERSONAL
CAPITULO XIII
MEDIDAS CORRECTIVAS PARA INFRACCIONES DE TRANSITO

ANEXO I
FLUJOGRAMA DE REPORTE DE INFRACCIONES DE TRANSITO
ANEXO II
MATRIZ DE REQUISITOS PARA LA OBTENCIÓN DE LICENCIA INTERNA DE CONDUCCIÓN (LICO)
ANEXO III
CONTENIDO DE LOS BOTIQUINES VEHICULOS EN GENERAL
ANEXO IV
CONTENIDO DE LOS BOTIQUINES VEHICULOS DE TRANSPORTE DE CARGA
ANEXO V
CODIGO DE COLORES PARA INSPECCIÓN TRIMESTRAL
ANEXO VI
LISTA DE TALLERES AUTORIZADOS PARA MANTENIMIENTO PREVENTIVO Y CORRECTIVO
ANEXO VII
REFERENCIA DE DISEÑO PARA ESTACIONAMIENTO DE CAMIONETAS Y VOLQUETES
ANEXO VIII
REFERENCIA DE DISEÑO PARA PÓRTICO DE SEGURIDAD
ANEXO **IX**
RELACIÓN DE HERRAMIENTAS/EQUIPO DE TALLER DE MANTENIMIENTO DE UNIDADES



**SISTEMA INTEGRADO DE GESTIÓN
-SSYMA-
REGLAMENTO INTERNO DE TRÁNSITO**

U.E.A. CAROLINA I
CERRO CORONA

Código: SSYMA-R16.01

Versión 15

Página 4 de 38

**TITULO I
GENERALIDADES**

**CAPITULO I
ALCANCE Y OBJETIVOS**

Artículo 1.- Este Reglamento se aplica a todas las áreas operativas y administrativas de Gold Fields, así como a todos sus contratistas y visitantes.

Artículo 2.- Establecer los lineamientos para identificar los peligros, evaluar y controlar los riesgos relacionados a la seguridad asociados al tránsito de vehículos y equipos móviles en las actividades e instalaciones relacionadas con los procesos de Gold Fields.

**CAPITULO II
DEFINICIONES**

Artículo 3.- Las siguientes definiciones se aplican al presente Reglamento:

Área de Parqueo

Lugar autorizado y señalizado para el estacionamiento de vehículos, equipos móviles y transporte de personal.

Baliza Estroboscópica.

Luz destellante de alta intensidad, cubierta por una cápsula traslúcida. En Gold Fields se ha definido el uso de la baliza color ámbar para todos los vehículos y equipos.

Berma

Parte de una carretera o camino contigua a la calzada, no habilitada para la circulación de vehículos y destinada eventualmente a la detención de vehículos en emergencia y circulación de peatones (Banquina).

Barra antivuelco

Las barras antivuelco funcionan como sostén o estructura extra de la carrocería de un vehículo. Son de una estructura tubular de acero de sección circular, formada por una serie de arcos y tirantes atornillados o soldados entre si y unidos al bastidor y/o a la carrocería del vehículo. Funcionan como una doble protección ya que evitan que la carrocería del vehículo sufra daños en caso de accidentes o golpes menores y habituales en la circulación. En caso de mayor gravedad, también protegen eficazmente a los ocupantes del vehículo, impidiendo que el techo se deforme como consecuencia del golpe o vuelco y caiga sobre ellos.

Carga Sobredimensionada

Cualquier carga que tenga más de 2.60 m. de ancho, 4.60 m. de altura o 23.00 m de largo según lo indicado en el D.S. 058-2003-MTC Reglamento Nacional de Vehículos.

Conductor/Operador:

Persona natural titular de la licencia de conducir de la clase y categoría que corresponda al vehículo o equipo móvil que conduce.

Convoy

Conjunto de uno o varios vehículos de transporte de carga que circulan en fila por la vía.

Derecho de Paso

Preferencia de paso de un vehículo o equipo móvil respecto a otro vehículo o equipo móvil de igual prioridad.

Equipo Móvil

Equipo autopropulsado utilizado para movimiento de tierra o servicios auxiliares, como: volquetes, cargadores frontales, tractores, motoniveladoras, retroexcavadoras, excavadoras, grúas móviles, montacargas, manlift, etc.



SISTEMA INTEGRADO DE GESTIÓN -SSYMA-

REGLAMENTO INTERNO DE TRÁNSITO

U.E.A. CAROLINA I
CERRO CORONA

Código: SSYMA-R16.01

Versión 15

Página 5 de 38

Faros Neblineros

Dispositivo con haz de luz (ámbar) abierto y de corto alcance ubicado en la parte delantera del vehículo para alumbrar la carretera en condiciones de neblina.

Gold Fields La Cima S.A.

En adelante se denomina Gold Fields.

Inspección Técnica Vehicular Semestral

Es una medida preventiva orientada a verificar el adecuado estado mecánico de los vehículos y transporte de personal, así como la eficiencia de los programas de mantenimiento preventivo de las empresas contratistas de Gold Fields. Cuando se realice dicha inspección, el vehículo se identificará con un sticker con código QR y del color correspondiente al semestre.

Inspección de Pre-Uso.

Inspección realizada por los conductores/operadores antes de conducir/operar un vehículo/equipo móvil.

Indicador de Tuerca Floja.

Dispositivo de poliuretano que se instala en las tuercas de las ruedas, con el propósito de alertar al conductor cuando una tuerca está desajustada.

Infracción de Tránsito.

Son aquellos incumplimientos detectados en los conductores / operadores al Reglamento Nacional de Tránsito, Reglamento Nacional de Transporte Terrestre de Materiales y Residuos Peligrosos y al Reglamento Interno de Tránsito. Toda infracción de tránsito identificada dentro o fuera de Gold Fields, requiere acciones correctivas.

Licencia Interna de Conducción/Operación.

Autorización otorgada por la Empresa Contratista Especializada de Entrenamiento para la conducción/operación de vehículos, equipos móviles y transporte de personal que brindan servicio a Gold Fields, tanto dentro como fuera (vías públicas) del emplazamiento.

Líder de seguridad en transporte de personal.

Es la persona designada por el área de SSGG, que se encuentra en la lista de pasajeros, quien será el soporte del conductor en caso de alguna emergencia durante el trayecto del viaje.

Muro de Seguridad.

Es una pila o acumulación de material, o de concreto armado, a lo largo del costado de la vía, cuyo propósito es evitar que un vehículo se salga del camino, pista o vía, o se salga del borde de los depósitos o cámaras de carguío, causando daños personales y/o materiales a terceros.

“NCAP - IIHS”.

NCAP (New Car Assessment Programme) o IIHS (Insurance Institute for Highway Safety), son organismos que realizan pruebas de autos o vehículos nuevos para proporcionar información sobre la protección contra choques y la seguridad de vuelco de los mismos.

Prioridad Vehicular

Preferencia de paso de un vehículo o equipo móvil respecto a otros vehículos o equipos de diferente tipo.

Reglamento Interno de Tránsito (RIT)

Conjunto de normas cuyo fin es controlar los riesgos relacionados a la Seguridad asociados al tránsito de vehículos y equipos móviles, así como al transporte de personal en las actividades e instalaciones de las operaciones de Gold Fields.



SISTEMA INTEGRADO DE GESTIÓN -SSYMA-

REGLAMENTO INTERNO DE TRÁNSITO

U.E.A. CAROLINA I
CERRO CORONA

Código: SSYMA-R16.01

Versión 15

Página 6 de 38

Sistema Integrado de Gestión (SSYMA)

Parte del Sistema de Gestión de una organización, empleada para desarrollar e implementar su política integrada de gestión en los aspectos de seguridad, salud ocupacional, medio ambiente y energía en sus procesos. Gold Fields ha implementado, mantiene y mejora continuamente su Sistema Integrado de Gestión SSYMA en sus operaciones de Cerro Corona.

Supervisor de Transporte de Personal

Persona encargada de velar por el cumplimiento de los estándares y sistemas de control establecidos por Gold Fields para la gestión del transporte de personal. Tendrá a su cargo la supervisión de todas las unidades de Transporte de Personal que operen en Cerro Corona, a fin de que estos operen de manera segura y ambientalmente sostenible.

Unidad de Transporte de Personal

Son vehículos que cumplen con todas las especificaciones establecidas por el Reglamento Nacional de Vehículos y sus modificatorias, que son utilizados para el transporte de personas.

Vehículos

Aquellos utilizados para transporte de personal, transporte de carga y supervisión, que normalmente pueden circular en una vía pública.

Vehículo Escolta

Vehículo de apoyo requerido para el acompañamiento a lo largo de toda la ruta autorizada (origen-destino) del convoy, del vehículo especial y/o el transporte de mercancía especial sobredimensionada y/o con sobrepeso.

TITULO II RESPONSABILIDADES

CAPITULO I SUPERVISOR

Artículo 4.- Las responsabilidades de los Supervisores son:

- Asegurar que los conductores y operadores a su cargo conozcan, entiendan y cumplan el presente reglamento.
- Asegurar que se cumpla el procedimiento de Gestión de Fatiga.
- Retener las LICOs después de una sanción Moderada, Grave y/o Definitiva y aplicar las medidas correctivas a los operadores y conductores bajo su cargo, de acuerdo con lo establecido al presente reglamento y dar la retroalimentación respectiva.
- Asegurar que los conductores y operadores a su cargo cuente con la respectiva Licencia Interna de Conducción/Operación vigente.
- Reportar al área de Seguridad y Salud Ocupacional todo incidente y/o infracción de tránsito con vehículos o equipos móviles bajo su responsabilidad.
- Asegurar el cumplimiento del programa de mantenimiento preventivo y correctivo de los vehículos y equipos móviles bajo su responsabilidad.
- Asegurar que los vehículos y equipos móviles **a utilizar** no presenten condiciones subestándares y cuenten con la documentación en regla **validando la inspección de la unidad realizada por el conductor/operador en el formato Inspección de Pre Uso de Vehículos (SSYMA-P04.02-F05 o SSYMA-P04.02-F01, según corresponda) junto con el IPERC Continuo.**
- Aplicar las sanciones a los conductores/operadores bajo su responsabilidad, por infracciones de tránsito y comunicar al área de Seguridad y Salud Ocupacional para el registro correspondiente.
- Realizar el seguimiento de las acciones correctivas por infracciones de tránsito de los trabajadores bajo su cargo.
- Realizar aleatoriamente Verificación de Controles Críticos asociados a la conducción de vehículos.



SISTEMA INTEGRADO DE GESTIÓN -SSYMA-

REGLAMENTO INTERNO DE TRÁNSITO

U.E.A. CAROLINA I
CERRO CORONA

Código: SSYMA-R16.01

Versión 15

Página 7 de 38

CAPITULO II

CONDUCTOR/OPERADOR DE VEHICULO O EQUIPO MÓVIL.

Artículo 5.- Las Responsabilidades de los Conductores/Operador de Vehículos y Equipos Móviles son:

- Conocer y cumplir el presente reglamento.
- Contar con la Licencia Interna de Conducción/Operación vigente.
- Realizar diariamente y por turno la inspección de la unidad antes conducir utilizando el formato Inspección de Pre Uso de Vehículos (SSYMA-P04.02-F05 o SSYMA-P04.02-F01, según corresponda).
- Reportar al área de Seguridad y Salud Ocupacional todo incidente con vehículos o equipos móviles bajo su responsabilidad y apoyar en el respectivo proceso de investigación.
- Comunicar inmediatamente a su supervisor inmediato al ser notificado por el área de Seguridad y Salud Ocupacional de una infracción de tránsito.
- Informar al Centro de Control y Comunicaciones sobre su salida, llegada al lugar de destino y sobre algún cambio y/o contingencia en la ruta.
- Acatar y cumplir las acciones correctivas impuestas por su supervisor.
- Verificar que los vehículos o equipos que van a conducir/operar, cuenten con toda la documentación exigida por ley y Gold Fields.
- No utilizar el teléfono celular, **no realizar cambios de emisoras de radio**, fumar, beber o cualquier otra actividad **de distracción** mientras conduce ya que podría generar distracción y/o pérdida de control del vehículo o equipo.
- Los Conductores y operadores deben usar cinturones de seguridad en todo momento.
- Cumplir con el procedimiento de Gestión de Fatiga.
- Todo conductor de transporte de personal y/u operador de vehículos deben realizar el test de autoevaluación de fatiga (SSYMA-P20.05-F02) antes de iniciar la conducción u operación.
- Mantener las luces delanteras encendidas en todo momento mientras el vehículo o equipo móvil se encuentre en circulación dentro del emplazamiento o en la vía pública y cuando se requiera encender faros neblineros.

CAPITULO III

EMPRESA CONTRATISTA ESPECIALIZADA EN ENTRENAMIENTO

Artículo 6.- Las Responsabilidades del Empresa Contratista Especializada de Entrenamiento son:

- Administrar el proceso de emisión de Licencias Internas de Conducción/Operación.
- Mantener una base de datos de las Licencias Internas de Conducción/Operación emitidas.
- Informar mensualmente al área de Seguridad y Salud Ocupacional de los resultados del proceso de emisión y el estado de vigencia de Licencias Internas de Conducción/Operación.
- Verificar que los conductores y operadores cuenten con el perfil requerido de acuerdo con la unidad a conducir, una vez realizado el primer filtro por la empresa contratista.
- Solicitar al área de SSO las infracciones de tránsito en la Operación cuando se tenga solicitud de emisión de LICO.

CAPITULO IV

EMPRESA CONTRATISTA ESPECIALIZADA DE CONTROL DE TRANSPORTE DE PERSONAL

Artículo 7.- Las Responsabilidades del Supervisor de la Empresa Contratista de Transporte de Personal son:

- Supervisar a todas las empresas de transporte de personal que realicen servicios para Gold Fields o empresas contratistas en cualquier área de trabajo que se encuentran bajo su control.
NOTA: Las empresas contratistas y subcontratistas de las áreas de Construcción y Mina serán responsable de la supervisión de sus propias unidades de transporte personal.
- Asegurar que los conductores asignados al transporte de personal conozcan, entiendan y cumplan el presente reglamento.
- Asegurar el cumplimiento de los requisitos legales del Ministerio de Transporte y Comunicaciones y los estándares de Gold Fields.
- Cumplir y hacer cumplir el Reglamento Interno de Transito de Gold Fields.



SISTEMA INTEGRADO DE GESTIÓN -SSYMA-

REGLAMENTO INTERNO DE TRÁNSITO

U.E.A. CAROLINA I
CERRO CORONA

Código: SSYMA-R16.01

Versión 15

Página 8 de 38

- Verificar que los conductores cuenten con la experiencia en transporte de personal.
- Asegurar que se cuente con un número adecuado de conductores de transporte de personal para cubrir situaciones no programadas.
- Asegurar que las unidades de transporte de personal cuenten y cumplan con un programa de mantenimiento preventivo adecuado a las recomendaciones del fabricante / distribuidor de la marca.
- Asegurar que sus unidades de transporte cuenten con medios adecuados de comunicación que les permita reportar problemas o emergencias en la ruta.
- Verificar que se realicen las Inspecciones de Pre Uso de las unidades de transporte de personal diariamente, así como conducir inspecciones planificadas de carreteras, estacionamientos o puntos relacionados bajo su control.
- Coordinar con los responsables los permisos de ingreso a áreas restringidas o de operaciones.
- Implementar mejoras en los servicios de transporte de personal.

CAPITULO V

CONDUCTORES DE UNIDADES DE TRANSPORTE DE PERSONAL

Artículo 8.- Las Responsabilidades del Conductor de Unidades de Transporte de personal son:

- Conocer y cumplir el presente reglamento.
- Mantener una conducta adecuada hacia los pasajeros.
- Cumplir con el Reglamento Interno de Tránsito de Gold Fields.
- Realizar diariamente y por turno la inspección de la unidad antes conducir utilizando el formato Inspección de Pre Uso de Vehículos (SSYMA-P04.02-F05).
- Completar diariamente el formato Test de autoevaluación de fatiga (SSYMA-P20.05-F02).
- Comunicar al Centro de Control y Comunicaciones sobre su salida, llegada al lugar de destino y sobre algún cambio y/o contingencia en la ruta.
- Verificar que todos los pasajeros usen los cinturones de seguridad.
- Reportar las ocurrencias y situaciones que se presenten durante el viaje al Supervisor de la Empresa contratista de transporte de personal.
- No utilizar el teléfono celular, **no realizar cambios de emisoras de radio** fumar, beber o realizar cualquier otra actividad **de distracción** mientras conduce, para evitar distracciones y/o pérdida de control del vehículo.
- Nunca abandonar su vehículo/equipo con el motor encendido, ni con la llave puesta en el contacto. Situaciones especiales que se requiera debe estar especificadas en su respectivo procedimiento (PETS, IPERC Continuo, IPERC – Línea Base).
- No dejar materiales u objetos sueltos en la cabina de los vehículos o equipos, durante la operación de los mismos.
- Mantener el orden y limpieza al interior y exterior de su vehículo/equipo.
- Siempre usar tres puntos de apoyo cuando ascienda y/o descienda de su unidad.
- **Reportar al centro de control cualquier parada o detención en ruta, con la finalidad de llevar un control y seguimiento adecuado entre la ruta Cerro Corona – Cajamarca y viceversa.**

CAPITULO VI

PASAJEROS

Artículo 9.- Las Responsabilidades de los pasajeros son:

- Mantener y respetar el orden de llegada a los paraderos oficiales hacia la mina y viceversa.
- Mantener una conducta adecuada hacia el conductor y sus compañeros.
- Evitar distraer al conductor.
- Mantener los asientos y otros accesorios del vehículo en buenas condiciones.
- Mantener el orden y limpieza en el bus.
- Reportar cualquier condición o acto subestándar en el transporte al conductor, a su supervisor directo o al supervisor de transporte.
- Personal que vaya en el asiento delantero del vehículo como copiloto (que también podría ser el líder de



SISTEMA INTEGRADO DE GESTIÓN -SSYMA-

REGLAMENTO INTERNO DE TRÁNSITO

U.E.A. CAROLINA I
CERRO CORONA

Código: SSYMA-R16.01

Versión 15

Página 9 de 38

- seguridad), debe permanecer alerta y sin dormir.
- Usar siempre el cinturón de seguridad y ajustarlo adecuadamente a la cadera de acuerdo con su medida.
- Mantener las ventanas cerradas al transitar por áreas de operación y en vehículos de transporte de personal, mantener ventanas y cortinas cerradas.
- No fumar dentro de los vehículos, **no portar armas salvo sea personal de la PNP**, no beber bebidas alcohólicas ni portarlas dentro del vehículo y/o transporte de personal.
- Utilizar los paraderos autorizados para el embarque/desembarque de pasajeros.
- **No se debe desabrochar el cinturón y/o pararse hasta recibir la indicación del conductor que pueden ya bajar.**

CAPITULO VII PEATONES

Artículo 10.- Las responsabilidades de los peatones son:

- Transitar por las áreas autorizadas y señalizadas como vías peatonales.
- No usar el celular u otro elemento distractor mientras se estén desplazando.
- No subir/bajar de los vehículos/equipos cuando estos se encuentren en movimiento.
- Usar las áreas autorizadas para embarque/desembarque de pasajeros.
- Mantenerse alejados de los puntos ciegos de los vehículos/equipos.
- Antes de acercarse a un vehículo/equipo/transporte de personal, debe asegurar tener contacto visual con el operador y recibir su autorización.
- En áreas de Operación usar prenda reflectiva.
- En caso de tormentas eléctricas, actuar según el procedimiento SSYMA-P11.02 Tormentas Eléctricas.

CAPITULO VIII EMPRESA CONTRATISTA ESPECIALIZADA DE CONTROL DE TRANSITO

Artículo 11.- Las Responsabilidades del Supervisor de Seguridad Vial y Gestión de Transporte son:

- Verificar aleatoriamente el cumplimiento del presente reglamento.
- Realizar evaluación práctica de manejo defensivo en Cerro Corona **cuando el Ingeniero de seguridad por Gold Fields lo requiera.**
- Realizar monitoreo aleatorio de velocidad dentro y fuera de la operación.
- Mantener una base de datos de reportes de incumplimientos de tránsito y remitirlo al área de Seguridad y Salud Ocupacional.
- Mantener el registro del sistema de puntuación por infracción de tránsito y remitirlo al área de Seguridad y Salud Ocupacional.
- Generar papeleta de tránsito e informar al Supervisor de área operativa y al área de Seguridad y Salud Ocupacional de GF y verificar la comunicación entre el conductor y Supervisor directo sobre la sanción de tránsito.
- Informar mensualmente al área de Seguridad y Salud Ocupacional de los resultados del monitoreo de tránsito.
- Realizar verificaciones aleatorias del cumplimiento del programa de mantenimiento preventivo de unidades de las empresas contratistas de transporte de personal.



SISTEMA INTEGRADO DE GESTIÓN -SSYMA-

REGLAMENTO INTERNO DE TRÁNSITO

U.E.A. CAROLINA I
CERRO CORONA

Código: SSYMA-R16.01

Versión 15

Página 10 de 38

CAPITULO IX

INGENIERO DE SEGURIDAD Y SALUD OCUPACIONAL

Artículo 12.- Las responsabilidades del Ingeniero de Seguridad y Salud Ocupacional son:

- Realizar seguimiento a los reportes remitidos por la Empresa Contratista de Control de Tránsito.
- Realizar seguimiento al reporte remitido por la Empresa **Contratista** Especializada **en Entrenamiento**.
- Realizar análisis de resultados y realizar reporte al Gerente de Seguridad y Salud Ocupacional.
- **Informar mensualmente al área sponsor el reporte de vigencia de Licencias Internas de Conducción/Operación para el seguimiento respectivo.**

CAPITULO X

GERENCIA DE RECURSOS HUMANOS / SUPERINTENDENTE DE SERVICIOS GENERALES

Artículo 13.- Las Responsabilidades de las gerencias de RRHH y SSGG son:

- Administrar el servicio de transporte de personal para los empleados de Gold Fields.
- Gestionar el servicio de transporte de personal de las empresas contratistas que de acuerdo a su contrato reciben el servicio de transporte de Gold Fields.
- Verificar el cumplimiento del presente procedimiento y de los lineamientos de los servicios de transporte de personal de Gold Fields y las empresas contratistas.
- Habilitar o suspender los servicios de transporte de personal cuando este cumpla o incumpla con los lineamientos establecidos.
- Gestionar el servicio de transporte de personal de las áreas /empresas usuarias, mediante el supervisor de transporte de personal de Servicios Generales y los coordinadores de transporte de personal de las empresas contratistas.

CAPITULO XI

GERENCIA GESTION Y DESARROLLO SOCIAL

Artículo 14.- Las Responsabilidades de la Gerencia de **GyDS** son:

- Informar a los posibles proveedores de la Mesa de Trabajo de Equipos Livianos y pesados sobre el presente procedimiento.
- Proporcionar a Gold Fields y empresas contratistas, la relación de proveedores aptos para el servicio de transporte de personal perteneciente a la Mesa de Trabajo de Equipos Livianos.
- **Gestionar el servicio de transporte público y escolar con las empresas bajo su administración.**

CAPITULO XII

GERENTE DE SEGURIDAD Y SALUD OCUPACIONAL

Artículo 15.- Las Responsabilidades del Gerente de Seguridad y Salud Ocupacional son:

- Verificar aleatoriamente el cumplimiento del presente reglamento.
- Realizar la toma de decisiones de acuerdo con los reportes de seguimiento de control de tránsito remitido por el Ingeniero de Seguridad y Salud Ocupacional.
- Recibir/solicitar cuando se requiera el registro y estadística de los incidentes de tránsito.

CAPITULO XI

AREA LEGAL

Artículo 16.- Las Responsabilidades del área legal son:

- Informar a los posibles cambios en la normativa nacional referente a temas de tránsito.
- Revisar el presente reglamento cada vez que se realicen actualizaciones.



**SISTEMA INTEGRADO DE GESTIÓN
-SSYMA-
REGLAMENTO INTERNO DE TRÁNSITO**

U.E.A. CAROLINA I
CERRO CORONA

Código: SSYMA-R16.01

Versión 15

Página 11 de 38

**TITULO III
ESTANDARES**

CAPITULO I

CONDICIONES FISICAS Y PSICOLOGICAS DEL CONDUCTOR/OPERADOR

Artículo 17.- Estar en óptimas condiciones físicas y mentales, como son:

- Haber descansado mínimo 7 horas continuas.
- No haber ingerido ningún medicamento que cause sueño.
- No sufrir ninguna dolencia que afecte su capacidad de conducción.
- **No conducir de tener algún problema físico o mental que pueda afectar la ejecución o distracción de su labor.**
- No presentar signos de fatiga.

Artículo 18.- No deben estar bajo la influencia de alcohol o drogas cuando hagan uso de un vehículo o equipo móvil.

Artículo 19.- Respetar el límite máximo de horas de conducción continua de 06 horas. Asimismo, para el caso de viajes en rutas largas (tiempos mayores a 2.5 horas) realizar pausas activas cada 2 horas.

Artículo 20.- Los conductores de vehículo o equipos que salen de la garita de ingreso Punto Cero, bravo 13, **bravo 16** y oficinas de TRC (Cajamarca), deben mostrar el Test de Autoevaluación de Fatiga (SSYMA-P20.05-F02), al Personal de Protección **Interna y Control de Pérdidas**;

Artículo 21.- Los conductores de vehículo o equipos que salen de la garita de ingreso Punto Cero, bravo 13, bravo 16 y oficinas de TRC (Cajamarca), deben reportar al centro de control cualquier parada o detención en ruta, con la finalidad de llevar un control y seguimiento adecuado entre la ruta Cerro Corona – Cajamarca y viceversa.

Artículo 22.- Cuando se detecte un conductor/operador bajo la influencia de alcohol o drogas aplicar lo indicado en el procedimiento de Cero Alcohol y Drogas (SSYMA-P21.01).

CAPITULO II

VEHICULO, EQUIPO MOVIL Y VIA

Artículo 23.- Para transitar dentro de la operación Gold Fields y en las vías públicas, todo vehículo debe reunir las características y condiciones técnicas establecidas en el D.S. 058-2003-MTC Reglamento Nacional de Vehículos y para transporte de personal el D.S. 017-2009 MTC Reglamento Nacional de Administración de Transporte.

Artículo 24.- Está prohibido utilizar equipo minero para el transporte de trabajadores, el transporte de pasajeros en las tolvas de las camionetas pick up y camiones; también está prohibido en los vehículos usar cualquier elemento que impida la visibilidad de las placas de rodaje.

Artículo 25.- Los neumáticos de los vehículos livianos deben contar con bandas de rodamiento de acuerdo al tipo de vía por donde van a transitar.

Artículo 26.- Solo utilizar unidades que hayan sido diseñadas originalmente de fábrica para el transporte de personal y que su chasis no haya sido objeto de modificaciones, salvo que se encuentre garantizado por el mismo fabricante y que cumpla con los requerimientos del D.S. 058-2003-MTC Reglamento Nacional de Vehículos.

Artículo 27.- Los vehículos que cuenten con barra anti vuelcos deben presentar a la empresa de inspecciones técnicas el certificado de la barra el cual debe contar con la firma de un ingeniero mecánico colegiado y habilitado, como garantía de una correcta construcción de la misma para evitar deformación de la cabina en



**SISTEMA INTEGRADO DE GESTIÓN
-SSYMA-
REGLAMENTO INTERNO DE TRÁNSITO**

**U.E.A. CAROLINA I
CERRO CORONA**

Código: SSYMA-R16.01

Versión 15

Página 12 de 38

caso de golpe o vuelco. Las barras anti vuelcos deben ser instaladas dentro de la tolva.

Artículo 28.- Solo se aceptarán marcas de vehículos reconocidas en el mercado, como: Mercedes Benz, Toyota, Hyundai, Escania, Volkswagen, Renault, Volvo u otras previas validaciones por el área **sponsor** usuaria **y de seguridad de Gold Fields.**

Artículo 29.- Los vehículos (camionetas) deben cumplir con las especificaciones de seguridad de NCAP de 4 estrellas a más con calificación equivalente IIHS, Quienes deberán hacer entrega del certificado a la empresa contratista de inspecciones semestrales.

Artículo 30.- Gold Fields se reserva el derecho de objetar el ingreso de una unidad si por la marca del vehículo no se garantiza una operación confiable y segura.

Artículo 31.- Los vehículos de transporte de personal contarán obligatoriamente con:

- Cinturones de seguridad de 3 puntos para el conductor y copiloto.
- Cinturones de seguridad de 2 puntos para los pasajeros de la unidad.

Artículo 32.- Los asientos deben estar fijados a la estructura del vehículo, no debiendo ser rebatibles ni plegables.

Artículo 33.- Los asientos deben mirar al frente o atrás del vehículo, excepto si han sido instalados de otra manera por el fabricante.

Artículo 34.- Los vehículos de transporte de personal deben tener salidas de emergencia de acuerdo a su capacidad y los elementos necesarios para su operación (martillos):

- Microbús, hasta 14 pasajeros: 01 salida.
- Minibús: 02 salidas.
- Ómnibus: 04 salidas.

Artículo 35.-La antigüedad máxima de las unidades es como sigue:

Transporte de personal:

- Tipo M1/N1: 06 años y que cumplan con el certificado NCAP mínimo 4 estrellas.
- Tipo M2: 4 años o 160 000 Km de recorrido, lo que ocurra primero (microbús hasta 15 pasajeros).
- Tipo M2/M3: 6 años o 240 000 Km de recorrido, lo que ocurra primero (minibús de 15 a 34 pasajeros).
- Tipo M3: 8 años (omnibus, más de 34 pasajeros).

Transporte de Carga:

- Las unidades de transporte de carga deberán tener como máximo 05 años de antigüedad y contar con el soporte técnico de la casa matriz o fabricante a nivel nacional (repuestos, ficha técnica de fabricación, servicio post venta, mantenimiento, etc.), asimismo deberá emitir el certificado de operatividad después de cada mantenimiento.
- **Para las unidades categoría N3 Camión grúa, como máximo 10 años de antigüedad y contando con el soporte técnico de la casa matriz y/o concesionario de la marca. (Acreditando los servicios preventivos, repuestos, etc.), asimismo deberá emitir el certificado de operatividad después de cada mantenimiento.**
- Unidades de transporte de materia prima (alimentos) 7 años de antigüedad.

Artículo 36.-Debido a la criticidad que representa el transporte masivo de personas, las unidades de transporte de personal no deben utilizar neumáticos reencauchados.

Artículo 37.-Todo vehículo y equipo móvil debe contar con alarma de retroceso audible a 10 m. de distancia bajo las condiciones de ruido normales del área de trabajo.



SISTEMA INTEGRADO DE GESTIÓN -SSYMA-

REGLAMENTO INTERNO DE TRÁNSITO

U.E.A. CAROLINA I
CERRO CORONA

Código: SSYMA-R16.01

Versión 15

Página 13 de 38

Artículo 38.- Los neumáticos de los vehículos y equipos móviles convencionales deben contar con una profundidad mínima en las ranuras principales situadas en la zona central de la banda de rodamiento de 3.00 mm. Para el caso de equipos tipo fuera de carretera se debe cumplir con lo indicado por el fabricante.

Artículo 39.- Cada vez que las unidades salgan de mantenimiento o se realice un cambio de neumático en la operación, se debe verificar el torque de acuerdo con el manual de la unidad.

Artículo 40.- Inspección, mantenimiento y cambio de espárragos de acuerdo con la recomendación del fabricante **y bajo las condiciones del terreno y labores en minería no en condiciones normales.**

Artículo 41.- Los vehículos de transporte de personal, deben contar con ingresos y salidas seguras, pisos no resbaladizos, barandas que permitan mantener tres puntos de apoyo, etc.

Artículo 42.- El equipo móvil debe tener el/los cinturones/es de seguridad en buenas condiciones de operación, así como asientos ergonómicos en buenas condiciones de uso.

Artículo 43.- Todo vehículo y equipo móvil debe contar como mínimo para casos de emergencia con los siguientes accesorios de seguridad, siendo obligación del operador conocer su uso adecuado:

- 01 botiquín de acuerdo con el anexo III del presente reglamento.
- 02 conos de seguridad de 0.45 m de altura como mínimo para equipo móvil liviano y 0.70 m de altura como mínimo para equipo móvil pesado.
- 02 tacos con una altura mínima de $\frac{1}{4}$ del tamaño del neumático y contar con jalador.
- 01 cable de remolque (**para vehículos livianos**)
- 01 cable de batería con suficiente capacidad de amperaje. (**de acuerdo con recomendación de técnico mecánico especialista**).
- 01 llave de ruedas.
- 01 gata de acuerdo con el peso del vehículo.
- 01 juego de herramientas (destornillador estrella y plano, alicata).
- 01 llanta de repuesto en condición estándar.
- 01 linterna.
- 01 medidor de nivel de cocada de llantas.

Nota: por ningún motivo se debe portar o utilizar tubos de extensión para el ajuste/desajuste de tuercas durante el cambio de llantas.

Extintores:

- Debe estar instalado en su soporte fijado con mecanismo que asegure firmemente al extintor con apertura rápida (sin candados, cadenas o seguros adicionales proporcionados por el fabricante), visible o señalizado y de fácil acceso dentro o fuera del vehículo.
- Estar ubicado en una zona que no obstruya el tránsito de los pasajeros.
- El polvo químico debe ser clase (ABC).
- Capacidades de los extintores según equipos:
- Camionetas, automóviles, un extintor de 2 kg.
- Camiones pequeños, microbuses, minibús o furgón hasta 5 toneladas de peso bruto vehicular, un extintor de 4 kg.
- Camiones cisternas, Ómnibus u otro de más de 5 toneladas de peso bruto vehicular, un extintor de 6 kg.
- Cisternas de combustible deben tener 2 extintores de 9 Kg c/u.

Artículo 44.- Los equipos móviles que circulen exclusivamente dentro del emplazamiento podrán contar solo con extintor, botiquín, conos y tacos siempre que cuenten con auxilio mecánico permanente.

Artículo 45.- Se excluye del uso de los tacos a los equipos móviles siguientes:

- Equipos móviles de línea amarilla sobre orugas.
- Equipos móviles de línea amarilla sobre ruedas, siempre que se encuentren anclados con el lampón,



**SISTEMA INTEGRADO DE GESTIÓN
-SSYMA-
REGLAMENTO INTERNO DE TRÁNSITO**

U.E.A. CAROLINA I
CERRO CORONA

Código: SSYMA-R16.01

Versión 15

Página 14 de 38

ripper o cuchilla.

Artículo 46.- Todo vehículo liviano y pesado deben contar con indicador de tuerca floja, a fin de alertar a los conductores cuando una tuerca a perdido el ajuste requerido.

Artículo 47.- El vehículo o equipo móvil debe contar con combustible necesario para evitar detenerse en la vía por falta de este.

Artículo 48.- Se **debe hacer** uso de un multiplicador de fuerza en el torque de los neumáticos para vehículos pesados como auxiliares **estando prohibido el uso de tubos extensores hechizos**. Unidad que no use debería estar evaluado y autorizado por su sponsor y por el área de seguridad de Gold Fields.

Artículo 49.- Los equipos como excavadoras con riesgo de proyección de roca hacia la cabina, deberán contar con una malla metálica de protección en el parabrisas del equipo.

Artículo 50.- El parabrisas y ventanas debe ser de vidrio de seguridad no astillable (laminado templado), con sello que indique el tipo de vidrio. Los vidrios de ventanas laterales deben contar con láminas de seguridad de polietileno de un mínimo de 10 micras.

Artículo 51.- En el parabrisas delantero y posterior no está permitido la colocación de stickers u otros elementos en zonas donde impidan la visibilidad del conductor.

Artículo 52.- No está permitido el uso de lunas polarizadas, excepto en casos especiales que debe ser debidamente sustentados y autorizados por el área de Seguridad y Salud Ocupacional.

Artículo 53.- Los cargadores frontales, tractores y demás equipos de movimiento de tierras deben contar con cabinas tipo ROPS cuando exista la posibilidad de rodamiento o caída a distinto nivel.

Artículo 54.- Para realizar alguna labor en la parte superior de equipos móviles, tales como cisternas de agua, de combustible, tanques, bombonas, equipos de línea amarilla según aplique, etc., estos deberán estar provistos de barandas de seguridad (1.20 m), para evitar la caída del personal. No se tendrán barandas ni rodapiés en el ingreso a la plataforma, debiendo tener en su reemplazo dos cadenas con clips asegurado en la baranda superior e intermedia.

Artículo 55.- La doble tracción debe estar activado en presencia de trochas y en vías asfaltadas, cuando las condiciones de la vía generen inestabilidad del vehículo y/o se encuentren en accesos fangosos y en cuesta pronunciada.

Artículo 56.- Los muros de seguridad en las vías **o accesos de tránsito de vehículos/equipos sobre ruedas** deben tener una altura equivalente a $\frac{3}{4}$ de la llanta del vehículo o equipo móvil más grande que circule en la vía.

Artículo 57.- *Todo vehículo liviano y de transporte de personal (M1, M2, M3, N1) debe contar con cámaras de retroceso los que deben mantenerse limpios antes que la unidad sea movilizada, los demás vehículos deben apoyarse de un vigía capacitado para la maniobra de retroceso quien debe estar en todo momento en la línea de visión del conductor. Este requisito será obligatorio a partir de octubre 2024.*

Artículo 58.- *Todo vehículo de transporte de personal debe tener instalado y operativo un sistema de detección de fatiga, el que permite advertir condiciones que pudiera presentar el conductor a fin de evitar incidentes de tránsito. Este requisito será obligatorio a partir de enero 2025.*



SISTEMA INTEGRADO DE GESTIÓN -SSYMA-

REGLAMENTO INTERNO DE TRÁNSITO

U.E.A. CAROLINA I
CERRO CORONA

Código: SSYMA-R16.01

Versión 15

Página 15 de 38

CAPITULO III CONDUCCIÓN/OPERACIÓN DE VEHICULOS Y EQUIPOS MÓVILES

Artículo 59.- Realizar antes de utilizar un vehículo o equipo móvil la Inspección de Pre Uso de Equipo Móvil (SSYMA-P04.02-F01) o Pre uso de Vehículos (SSYMA-P04.02-F05) de acuerdo a lo indicado en el procedimiento de Inspecciones (SSYMAP04.02).

Artículo 60.- Mantener las luces delanteras encendidas en todo momento mientras el vehículo o equipo móvil se encuentre en circulación dentro del emplazamiento o en la vía pública.

Artículo 61.- Usar obligatoriamente el cinturón de seguridad y verificar que todos los ocupantes también lo usen.

Artículo 62.- Transportar como número máximo de personas en un vehículo o equipo móvil según lo indicado en la tarjeta de propiedad y SOAT.

Artículo 63.- Usar como sistema de advertencia un toque de bocina para encender el vehículo, dos toques de bocina antes de iniciar la marcha hacia adelante y tres para retroceder. En ambos casos se debe esperar 5 segundos para iniciar la marcha con la finalidad de evitar atropellar a personas, animal o colisionar con otro vehículo.

Artículo 64.- El tránsito de vehículos y equipos móviles debe ser por el lado derecho de la vía.

Artículo 65.- Cuando el conductor esté imposibilitado de hacer uso del espejo retrovisor, **espejos laterales o cámara**, al realizar maniobras de retroceso para ingresar a cualquier instalación, debe contar con el apoyo de un vigía **capacitado**, quien estará en todo momento en la línea de visión del conductor.

Artículo 66.- Considerar las condiciones riesgosas de las vías tanto dentro del emplazamiento como en la vía pública:

- Vías estrechas.
- Vías sin asfaltar (trochas).
- Curvas ciegas.
- Presencia de polvo.
- Presencia de condiciones climáticas adversas (lluvia, granizo, neblina).
- Presencia de peatones y animales.
- Actos imprudentes de otros conductores.

Artículo 67.- Está prohibido el uso de dispositivos de hands free, bluetooth (manos libres), audífonos o altavoz durante la operación de vehículos y equipo móviles.

Artículo 68.- Los conductores de camioneta y transporte de personal pueden portar celular dentro de la cabina de los vehículos, pero para realizar o contestar llamadas telefónicas deben estacionarse en zonas de parqueo adecuada (no en la vía) o esperar a llegar a su destino.

Artículo 69.- Para la instalación de pórticos donde exista tránsito vehicular/equipos el área encargada deberá considerar la altura de la unidad más alta que va a transitar y tomar como referencia el anexo VII.

Artículo 70.- Los operadores de equipos móviles como volquetes, cargadores frontales, tractores, motoniveladoras, retroexcavadora, excavadora, grúas móviles, montacargas, manlift, etc. No deben utilizar celulares durante su horario de trabajo, para poder comunicarse podrán utilizar una radio portátil o radio base.

Artículo 71.- Para lo indicado en el artículo precedente, las empresas contratistas deben implementar un teléfono de contacto (administrado por el Supervisor u otra persona que se designe) para que los familiares de los trabajadores puedan comunicarse en caso de emergencias. Los supervisores serán responsables de monitorear el cumplimiento de lo indicado.



**SISTEMA INTEGRADO DE GESTIÓN
-SSYMA-
REGLAMENTO INTERNO DE TRÁNSITO**

U.E.A. CAROLINA I
CERRO CORONA

Código: SSYMA-R16.01

Versión 15

Página 16 de 38

Artículo 72.- Se excluye de la restricción de uso de celulares a los vehículos de respuesta a emergencias y ambulancia durante la atención de emergencias.

Artículo 73.- Respetar la señalización de tránsito y de los vigías.

Artículo 74.- Anunciar todo cambio de dirección con 30 m. de anticipación mediante el uso de las luces direccionales.

Artículo 75.- Verificar antes de adelantar a otro vehículo o equipo móvil que se cuente con suficiente trecho de vía para realizar la maniobra, asegurarse que el otro conductor haya advertido la maniobra y que no exista otro vehículo en sentido contrario, no se debe adelantar a menos de 50 metros de una intersección, pendiente o curva ciega.

Artículo 76.- Si identifica que otro vehículo o equipo móvil tiene la intención de adelántarlo deben mantener su posición y no aumentar la velocidad, hasta que el otro vehículo haya finalizado la maniobra, adoptando las medidas para facilitar la misma. Para el caso de Operadores de excavadoras, estos deberán detenerse hasta que el otro vehículo haya finalizado la maniobra.

Artículo 77.- Al aproximarse o seguir a un vehículo o equipo móvil a menos de 200 m. utilizar luces bajas.

Artículo 78.- Manténgase a una distancia segura del vehículo que tiene al frente (en su mismo carril). Use la regla de los 3 segundos **para vehículos livianos y 5 segundos para unidades de transporte de carga** en condiciones normales, adicione un segundo por cada condición subestándar que pueda presentarse en la vía.

Artículo 79.- Toda carga transportada en un vehículo o equipo móvil debe estar debidamente asegurada, de manera que se prevenga su caída en la vía.

Artículo 80.- Para rescatar un vehículo o equipo móvil se podrá usar un cable de remolque o estrobo de acero respectivamente, sin embargo, debe evaluarse de acuerdo con las condiciones mecánicas del vehículo o equipo móvil, características de la vía. Para realizar un remolque es necesario utilizar una barra de remolque (tiro).

Artículo 81.- Mantener el cucharón retraído hacia adentro y a la menor distancia posible del suelo, al circular equipos como cargadores frontales, retroexcavadoras, tractores, etc.

Artículo 82.- Establecer contacto vía radial con el operador, en caso de que un vehículo requiera acercarse a menos de 25 m. de un equipo de movimiento de tierras en operación y esperar a que este confirme la autorización y apague el equipo.

Artículo 83.- Estacionar los vehículos y equipos móviles livianos al lado izquierdo del equipo de movimiento de tierras, a una distancia mínima 5 m. Si se requiere trasladar equipos o materiales la camioneta se debe acercar, descargar y retirar a la distancia establecida.

Artículo 84.- Al llegar el vehículo o equipos a la garita de ingreso Punto Cero, oficinas de TRC (Cajamarca), el Personal de Protección **Interna** y **Control de Pérdidas** debe guiar al conductor a las zonas de estacionamiento y tránsito vehicular.

Artículo 85.- Para transferir corriente continua entre las baterías de dos vehículos **livianos**, coloque los tacos de seguridad a ambos vehículos y señalización antes de iniciar esta actividad, la cual se realizará entre dos personas como mínimo; la persona encargada de colocar las pinzas a las baterías no debe exponerse a la línea de fuego de ninguno de los vehículos, **las personas deben estar capacitadas para realizar la actividad mencionada. En otro tipo de vehículo/equipo debe ser realizado por personal técnico competente previa evaluación y registro de riesgos.**



SISTEMA INTEGRADO DE GESTIÓN -SSYMA-

REGLAMENTO INTERNO DE TRÁNSITO

U.E.A. CAROLINA I
CERRO CORONA

Código: SSYMA-R16.01

Versión 15

Página 17 de 38

Artículo 86.- Para realizar cambio de llanta de un vehículo, el conductor debe comunicar a su supervisor y al personal de la empresa responsable. Para el cambio de llantas se debe contar con un PETS, herramientas adecuadas y personal autorizado. ***Las personas deben estar capacitadas para realizar la actividad mencionada.***

CAPITULO IV HORARIO DE SALIDA E INGRESO

Artículo 87.- El área de Protección ***Interna y Control de Pérdidas***, debe controlar el ingreso y salida de los vehículos y equipos móviles que circulen desde Cajamarca a Garita Principal de Cerro Corona (***bravo 13***) y viceversa ***como por el bravo 16*** de acuerdo con el documento Horarios de Ingreso y Salida de Mina Vehículos y Personas (SECD-02). El AVP de punto cero está en la obligación de solicitar y revisar la documentación del vehículo y del conductor ***entre ellos la LICO***, constatando que se encuentren vigentes (***la verificación de la vigencia de la LICO se efectúa escaneando con la Tablet o celular el código QR del Fotocheck o introduciendo el número del DNI***); así mismo el conductor está en la obligación de presentar los documentos solicitados por el AVP.

Si durante la verificación de LICO, haciendo el uso de la Tablet o celular, se detectara anomalías (conductor sin LICO o no registrado en el sistema LICO-SGCAS, LICO vencida, conductor incumpliendo con restricciones (uso de lentes de medida o prescripción), el Supervisor Operativo y/o Agente reportarán de inmediato al Centro de Control y al Ingeniero SSO de Gold Fields de turno encargado del tránsito, este en coordinación con el personal que administra la data del LICO-SGCAS verifica el reporte, de estar todo en regla se le deja ir al conductor, de haber observaciones el ingeniero de seguridad de Gold Fields encargado de tránsito en coordinaciones con el supervisor de seguridad vial registra lo ocurrido y genera la infracción correspondiente.

Artículo 88.- Aquellos que circulen desde Cajamarca a Garita Principal y viceversa deben reportarse con el personal de Protección ***Interna y Control de Pérdidas*** y Patrimonial, registrar su salida y llegada en Punto Cero – Cajamarca o Garita Principal de Cerro Corona según corresponda.

PARA VEHICULOS

Artículo 89.- Los horarios de salida establecidos para el tránsito entre Cajamarca a Cerro Corona son:

- **Camionetas:**
Camionetas: de 05:30 a.m. – 05:00 p.m. de lunes a domingo.
- **Transporte de Carga seca:**
De lunes a viernes: De 03:00am – 05:00a.m. y de 07:00a.m. – 05:00p.m.
De sábado a domingo: De 05:00 a.m. – 07:00 p.m.
- **Transporte de Concentrado:**
De lunes a viernes: De 00:00hrs – 05:00am y de 07:00am – 00:00hrs
De sábado - Domingos: todo el día.
- **Transporte de químicos y MATPEL:**
De lunes a viernes: De 07:00 a.m. – 05:00 p.m.
De sábado a domingo: De 06:00 a.m. – 05:00 p.m.

Artículo 90.- Los horarios de salida establecidos para el tránsito entre Cerro Corona y Cajamarca son:

- **Camionetas:**
06:00 a.m. a 06:00 p.m. de lunes a domingo.
- **Transporte de Concentrado:**
Todo el día de lunes a domingo.
- **Transporte de Carga Seca y vacíos:**
05:30 a.m. a 06:30 p.m. de lunes a domingo.



SISTEMA INTEGRADO DE GESTIÓN -SSYMA-

REGLAMENTO INTERNO DE TRÁNSITO

U.E.A. CAROLINA I
CERRO CORONA

Código: SSYMA-R16.01

Versión 15

Página 18 de 38

TRANSPORTE DE PARA PERSONAL MASIVO

- Cajamarca a Cerro Corona en transporte masivo: De 05:00 a.m. a 08:00 p.m.
- Cerro Corona a Cajamarca en transporte masivo De 05:30 a.m. a 08:00 p.m.
- Personal de Comunidades: Ingreso 05:30 a.m., salida 08:30 p.m.
- Personal por modalidad de trabajo: Según horarios establecidos en cada área, debiéndose reportar a Protección **Interna y Control de Pérdidas** para conocimiento y control.

CAPITULO V LIMITES DE VELOCIDAD

Artículo 91.- Los límites de velocidad en la carretera Cajamarca-Cerro Corona (vía pública) establecidos por Gold Fields son:

- Del Km. 0 al Km. 9: Velocidad máxima 35 Km/h.
- Del Km. 9 al Km. 45: Velocidad máxima 60 Km/h.
- Del Km 45 al 50: Velocidad máxima 70 Km/h.
- Del Km 50 al Km 80: Velocidad máxima 60 Km/h.

Artículo 92.- Sin embargo, si en el trayecto se encuentran límites de velocidad más exigentes establecidos por el Ministerio de Transportes y Comunicaciones; se acatará dicha reglamentación.

Artículo 93.- Los límites de velocidad en las carreteras cuando cruzan:

- Centros poblados: 30 Km/h.
- Zonas escolares: 30 Km/h.

Artículo 94.- Los límites de velocidad establecidos dentro del emplazamiento son:

- Garitas de control: Velocidad Máxima 15 Km/h.
- Áreas de oficinas, campamentos y talleres: Velocidad máxima 20 Km/h.
- Vías en mantenimiento, zonas en construcción: Velocidad máxima 30 Km/h.
- Vías de Acarreo en Operaciones Mina (Haul Road), se aplica la velocidad de acuerdo a la señalización mediante letreros de velocidades, en zonas donde no se cuente con dichos letreros, se tendrá en consideración las siguientes velocidades:
 - Volquetes de acarreo a nivel cargados o vacíos 50 Km/h.
 - Volquetes de acarreo cuesta abajo vacíos 50 Km/h
 - Volquetes de acarreo cuesta abajo cargados 30 Km/h.
 - Volquetes de acarreo cuesta arriba cargados: 25 Km/h
 - Volquetes de acarreo cuesta arriba vacíos 35Km/h.
- Camionetas: 60 Km/h
- Otros vehículos o equipos móviles (volquetes, cisternas, etc.): 40 Km/h
- Otras Vías: Velocidad máxima 45 Km/h.

Artículo 95.- Los límites de velocidad anteriormente mencionados son referenciales, por lo que en condiciones de clima adverso, de limitaciones en la visibilidad, mal estado de la vía, cuando se aproxime o cruce intersecciones, túneles, puentes, cuando transiten por cuestas, cuando se aproximen e ingresen a una curva, se cambie de dirección, cuando circulen por una vía estrecha o sinuosa, cuando se encuentren con un vehículo que circula en sentido contrario o cuando existan peligros con respecto a los peatones u otros vehículos o condiciones especiales de la vía deben reducir la velocidad a límites controlables.

Artículo 96.- Los operadores de vehículos y equipos móviles deben ser conscientes de sus limitaciones y experiencia en manejo y reducir la velocidad a límites controlables.



SISTEMA INTEGRADO DE GESTIÓN -SSYMA-

REGLAMENTO INTERNO DE TRÁNSITO

U.E.A. CAROLINA I
CERRO CORONA

Código: SSYMA-R16.01

Versión 15

Página 19 de 38

CAPITULO VI

PRIORIDADES VEHICULARES Y DERECHO DE PASO

SUB CAPITULO I

PRIORIDADES VEHICULARES Y DERECHO DE PASO EN CERRO CORONA

Artículo 97.- Dentro del emplazamiento las Prioridad Vehicular tiene el siguiente orden:

- Primero: Volquetes con capacidad igual o mayor a 55 TM (5ejes).
- Segundo: Volquetes con capacidad igual o mayor a 35 TM (4ejes).
- Tercero: Volquetes con capacidad menor a 35 TM (3 ejes).
- Cuarto: Equipos auxiliares sobre ruedas y orugas (cargadores frontales, motoniveladoras, excavadoras, tractores, cisternas, plataformas, remolques, etc.).
- Quinto: Vehículos livianos y de transporte de personal (camionetas pick-up, camionetas rurales, combis de pasajeros, buses).
- En caso de emergencia, la ambulancia y los vehículos de rescate tendrán prioridad sobre cualquier otro vehículo o equipo móvil.

Artículo 98.- Dentro del emplazamiento, el Derecho de Paso a igualdad de prioridad vehicular es:

- En un cruce de vías el vehículo o equipo móvil ubicado a la derecha tiene el derecho de paso.
- En una pendiente el vehículo o equipo móvil que sube tiene derecho de paso sobre el que baja (cargado o vacío).
- En una intersección el vehículo o equipo móvil que desea ingresar a la vía debe ceder el paso al que ya viene circulando en dicha vía.
- En una intersección cuando dos vehículos o equipos móviles lleguen por diferentes vías y ambos deban doblar necesariamente, el que está a la derecha del conductor tiene derecho de paso.
- En la misma vía cuando dos vehículos o equipos móviles estén en direcciones opuestas, el que intente voltear a la izquierda debe ceder el paso al que viene circulando en dirección opuesta.

Artículo 99.- Los peatones y los animales tienen derecho de paso tanto en la vía pública como dentro del emplazamiento.

Artículo 100.- Cuando un vehículo o equipo móvil gira a la izquierda, derecha, en "U" o cambia de carril debe ceder el derecho de paso a los demás vehículos o peatones.

Artículo 101.- Los cambios de dirección y demás maniobras que impliquen la modificación de la marcha de un vehículo en la vía, deben ser advertidas antes de los 30 m de realizar la maniobra a los demás vehículos, manteniendo la señal de advertencia hasta culminada la misma.

Artículo 102.- Para regular el tránsito vehicular se cuenta con controles que son: vigías, señalizaciones, prioridades y derecho de paso.

Artículo 103.- Los vigías son personas entrenadas en tránsito vehicular, quienes son requeridos cuando haya mantenimiento de vías, en cruces de vías, congestión vehicular, u otras necesidades.

Artículo 104.- Ante una señal de PARE; el conductor debe detenerse completamente y esperar 5 segundos antes de reiniciar la marcha y ante una señal de CEDA EL PASO, debe sobre parar y reanudar su marcha si no se encuentran transitando vehículos por la otra vía.

Artículo 105.- Las prioridades y derecho de paso, solo deben ser aplicables cuando no exista vigías o señalizaciones.



SISTEMA INTEGRADO DE GESTIÓN -SSYMA-

REGLAMENTO INTERNO DE TRÁNSITO

U.E.A. CAROLINA I
CERRO CORONA

Código: SSYMA-R16.01

Versión 15

Página 20 de 38

CAPITULO VII ESTACIONAMIENTO DE VEHICULOS Y EQUIPOS MOVILES

Artículo 106.- Estacionar en las áreas de parqueo en retroceso con el uso de señales auditivas (claxon y alarmas de retroceso) y señales visuales (luces de emergencias), en el caso de zonas de Campamento solamente utilizar las señales visuales.

Artículo 107.- *Los estacionamientos permanentes para vehículos camionetas, deben ser construidos en una superficie de terreno preferentemente horizontal, con separadores de bahía visibles, con una distancia de eje a eje entre ellos de 3.0 m; en la parte posterior se deben instalar un tope con tubería de 6" como mínimo colocada y fijada de tal manera que no se desplace, además se debe contar con un badén de 20 cm a 30 cm de profundidad para el ultimo eje y su distancia del tope depende de las dimensiones del vehículo para posicionar los neumáticos posteriores en una ubicación fija cuando estos se encuentren estacionados (ver anexo VIII).*

Artículo 108.- *Los estacionamientos permanentes para volquetes deben ser construidos en una superficie de terreno preferentemente horizontal, con separadores de bahía visibles, con una distancia de eje a eje entre ellos de 3.5 m; en la parte posterior se debe instalar un tope con tubería de 6" como mínimo colocada y fijada de tal manera que no se desplace, además debe contar con un badén de 10 cm a 30 cm de profundidad y su distancia del tope depende de las dimensiones del volquete para posicionar los neumáticos posteriores en una ubicación fija cuando se encuentren estacionados (ver anexo VIII).*

Artículo 109.- *Los parqueos permanentes para otros vehículos / equipos sobre ruedas distintos a camionetas y volquetes, deben contar con topes referenciales para las llantas posteriores, un badén para el último eje y espacios señalizados de acuerdo con la dimensión del vehículo mayor que deba usar dicho estacionamiento.*

Artículo 110.- Todo vehículo se debe estacionar, posicionándose en el centro de las áreas señalizadas para el parqueo.

Artículo 111.- No dejar estacionado o abandonar el vehículo o equipo móvil con el motor encendido o con la llave en el contacto de arranque o en la chapa de la puerta, ello para evitar que personas no autorizadas manipulen el equipo o vehículo.

Artículo 112.- Todo vehículo o equipo móvil debe estacionarse con el freno de parqueo enganchado.

Artículo 113.- Siempre que se parquee en una zona distinta a un parqueo autorizado y/o en una zona con riesgo de rodadura (pendiente) utilizar 01 taco en el sentido contrario de la pendiente de la vía.

Artículo 114.- Para caso de vehículos pesados y/o transporte de personal siempre hacer uso de 01 taco en el sentido contrario de la pendiente de la vía.

Artículo 115.- En caso se necesite estacionar los vehículos en áreas operativas, que no cuente con parqueo, deben colocar conos para delimitar el área y adicionalmente mantener las luces de parqueo encendidas. En caso de que se requiere estacionar en áreas no operativas, no es necesario dejar las luces encendidas.

Artículo 116.- Cuando se estacione un vehículo o equipo móvil en una vía con pendiente, adicionalmente a apagar el motor, enganchar el freno de parqueo y colocar taco, debe estar enganchado en un cambio contrario a la pendiente y con las llantas giradas hacia el muro de seguridad o pie del talud.

Artículo 117.- Se excluye el uso de tacos a los equipos móviles de línea amarilla siguientes:

- Equipos móviles de línea amarilla sobre orugas.
- Equipos móviles de línea amarilla sobre ruedas, siempre que se encuentren anclados con el lampón,



SISTEMA INTEGRADO DE GESTIÓN -SSYMA-

REGLAMENTO INTERNO DE TRÁNSITO

U.E.A. CAROLINA I
CERRO CORONA

Código: SSYMA-R16.01

Versión 15

Página 21 de 38

ripper o cuchilla.

Artículo 118.- Prohibido estacionar un vehículo o equipo móvil bloqueando equipos de lucha contra incendios, rutas de acceso o puntos de reunión para caso de evacuación.

Artículo 119.- Si por alguna razón el vehículo o equipo móvil debe estacionarse en un área diferente a la zona de parqueo, debe tener las luces de emergencia encendidas y colocar conos para delimitar el área.

Artículo 120.- Los equipos móviles como cargadores frontales, retroexcavadoras y tractores deben estacionarse con el cucharón, lampón o escarificador sobre el suelo.

CAPITULO VIII TRANSITO EN LA ZONA DE OPERACIONES SUBCAPITULO I

TRANSITO EN ZONA DE OPERACIONES MINA

Artículo 121.- Utilizar obligatoriamente pértiga y luz estroboscópica encendida (baliza) en camionetas y microbuses.

Artículo 122.- Los volquetes, minibús, ómnibus y otros vehículos de altura mayor a 2.50 m no requieren pértiga, siendo necesario solo la luz estroboscópica (baliza).

Artículo 123.- La pértiga debe alcanzar una altura mínima de 4.60 m. el cual será medido desde el nivel del piso hasta el tope de la banderola. La banderola debe ser de una tela de color rojo cuadrado 30 x 30 cm.

Artículo 124.- La luz estroboscópica (baliza) debe ser de color ámbar y con las siguientes características:

- Diámetro mínimo de 10 cm
- Altura mínima de 15 cm
- Potencia entre 7 y 10 joule.

Artículo 125.- En el caso excepcional en que se requiera que un vehículo o equipo móvil circule sin pértiga o baliza, debe contar con un vehículo escolta que sí cuente con estos implementos y con la autorización respectiva por parte del supervisor responsable del área a través de la radio en el canal correspondiente.

Artículo 126.- El portar placa TAG, pértiga y luz estroboscópica (baliza) en la vía pública no está permitido, antes de ingresar a una vía pública se debe retirar dichos accesorios del vehículo o equipo móvil, o en su defecto cubrir la baliza.

Artículo 127.- Las camionetas que ingresan a áreas de operaciones (mina, presa) deben contar con un letrero ubicado en el antivuelco externo, en el cual se indique la placa del vehículo o tipo de servicio, dicho letrero debe tener las siguientes características:

- Formato rectangular
- Dimensiones del 70 x 35 cm
- Letras de color negras
- Fondo verde fosforescente

Artículo 128.- Todos los vehículos y equipos móviles que ingresen a la zona de Operaciones Mina deben contar con radio de comunicación programada con el canal de Operaciones Mina (7) o Presa construcción (10).

Artículo 129.- Todo vehículo o equipo móvil que ingrese al área de Operaciones Mina y/o Presa construcción deben solicitar autorización al Supervisor de Operaciones Mina o Supervisión de Operaciones de Presa construcción y esperar obtener el permiso respectivo cada vez que requiera ingresar.



SISTEMA INTEGRADO DE GESTIÓN -SSYMA-

REGLAMENTO INTERNO DE TRÁNSITO

U.E.A. CAROLINA I
CERRO CORONA

Código: SSYMA-R16.01

Versión 15

Página 22 de 38

Artículo 130.- Todo vehículo que ingrese a operaciones mina, debe contar con la autorización especificada en la licencia interna de conducir/operar.

Artículo 131.- No está permitido doblar en “U” ni estacionarse en las vías, salvo por emergencias.

Artículo 131.- Todo vehículo y equipo móvil debe mantener una distancia mínima de 40 m de los equipos en operación (volquetes de acarreo, cargadores, palas, etc.), posicionados hacia el lado izquierdo para facilitar la visibilidad del operador en su espejo.

Artículo 132.- Establecer contacto vía radial con el operador, en caso de que un vehículo o equipo móvil liviano requiera acercarse a menos de 40 m de un equipo de carguío en operación y esperar a que este confirme la autorización y apague el equipo. Si un operador de vehículo o equipo móvil requiere cruzar por la zona de construcción de la presa de relaves, este no podrá acercarse a menos de 30 metros del equipo de carguío, en caso de requerirlo, debe esperar a que el operador de este le confirme la autorización y apague su equipo.

Artículo 132.- Estacionar los vehículos y equipos móviles livianos siempre al lado izquierdo del volquete.

Artículo 133.- Estacionado a mínimo 5 m de distancia. Si se requiere trasladar equipos o materiales la camioneta se acercará, descargará y se retirará a la distancia establecida.

Artículo 134.- El estacionamiento de todo vehículo o equipo móvil debe ser perpendicular al muro de seguridad o talud. En el caso de estacionarse cerca de un talud debe mantener una distancia mínima de 10 m. El estacionamiento de los volquetes de acarreo debe realizarse iniciando por el lado izquierdo hacia el lado derecho.

Artículo 135.- Los vehículos y equipos móviles no podrán adelantar a los volquetes de acarreo.

Artículo 136.- Durante el tránsito por las vías de acarreo, los operadores deben mantenerse atentos a las siguientes condiciones:

- Mantener su lado derecho.
- Verificar rocas que puedan caer de los taludes y reportar inmediatamente cualquier condición subestándar.
- Reducir la velocidad en las curvas ciegas, zonas donde se esté arreglando las vías o donde existan trabajos de personal de piso.
- En zonas de vía angosta, dar preferencia de paso al camión que ya ingresó a la misma.
- Verificar la presencia de rocas en las vías y reportar para su limpieza.
- Ante cualquier condición subestándar detenerse y solicitar la evaluación del supervisor.
- La distancia mínima de seguimiento entre dos volquetes de acarreo será de 40 m.

Artículo 137.- Al subir por una rampa de pendiente pronunciada el operador del volquete de acarreo debe anticiparse colocando el cambio adecuado al inicio, para evitar caídas de rocas sobre la vía por movimientos bruscos del equipo.

CAPITULO IX TRANSPORTE DE CARGA

Artículo 138.- Para el transporte de carga se debe cumplir con los requisitos establecidos por el Ministerio de Transportes y Comunicaciones. **Los conductores de unidades vehiculares que transporten materiales peligrosos y/o residuos peligrosos, deben contar y portar durante la operación de transporte, su licencia de conducir vigente de la categoría que corresponde al vehículo que conduce y su licencia de conducir de categoría especial.**

Artículo 139.- Todo convoy de transporte de carga de combustible, materiales o productos químicos peligrosos, concentrado y carga sobredimensionada debe contar con una unidad de escolta, la cual debe portar un letrero



**SISTEMA INTEGRADO DE GESTIÓN
-SSYMA-
REGLAMENTO INTERNO DE TRÁNSITO**

U.E.A. CAROLINA I
CERRO CORONA

Código: SSYMA-R16.01

Versión 15

Página 23 de 38

de 40 x 60 cm con fondo blanco y letras reflectivas de color rojo ubicado en el antivuelco en el cual debe indicar el número de unidades del convoy.

Artículo 140.- La unidad de escolta no aplica para el caso de convoy de una sola unidad de transporte de cilindros de gas comprimido, por considerarse una actividad de reparto a usuario directo.

Artículo 141.- La persona encargada del ploteo *y/o supervisión* de unidades que transporten materiales peligrosos; debe contar obligatoriamente con entrenamiento vigente en HAZMAT **3**, para asegurar una adecuada respuesta ante cualquier evento, *mientras que* el conductor de vehículos que transportan materiales peligrosos deben *contar obligatoriamente con entrenamiento vigente en HAZMAT 2, las demás personas que intervengan en la operación de transporte de materiales y/o residuos peligrosos deben contar con una capacitación básica vigente sobre el manejo de materiales y/o residuos peligrosos y aplicación del plan de contingencia para dicho transporte.*

Artículo 142.- El vehículo de escolta y las unidades de transporte deben contar con radio de comunicación con la misma frecuencia.

Artículo 143.- Todo Convoy de transporte de materiales peligrosos y cargas especiales contará con comunicación radial (manos libres).

Artículo 144.- El transportista deberá portar el formato de Hoja de ruta Ida / Retorno (SSYMA-R16.01-F02), la cual incluirá lugares para toma de alimentos, Paradas de Control de Fatiga, abastecimiento de combustible y pernocte de unidades.

Artículo 145.- Las hojas de ruta dependiendo del punto de partida y llegada, deberán ser aprobados por el área sponsor y SSO e informar cada vez que se haga una modificación.

Artículo 146.- Está Prohibido en los vehículos de transporte de carga usar llantas recauchadas en la parte del tracto de los vehículos. El número máximo de recauchos de las llantas posteriores (*carreta*) es de dos.

Artículo 147.- Se debe mantener una distancia mínima de 3 m. entre el borde superior de la carga y las líneas de alta tensión.

Artículo 148.- En casos de transporte de cargas sobredimensionadas, se debe realizar la evaluación de riesgos de la ruta externa a la operación, tener en cuenta las dimensiones de la carga a transportar. Esta evaluación deberá ser presentada al área sponsor antes de iniciar el servicio de transporte.

Artículo 149.- Si por necesidad operacional se necesitara utilizar rutas alternas, se deberá consultar al área de SSO.

Artículo 150.- En caso de transporte de carga sobredimensionada en camionetas dentro de la operación debe ser evaluada por la empresa especializada de supervisión de tránsito.

Artículo 151.- Los vehículos de transporte de carga sobredimensionada deben contar con banderolas en las cuatro esquinas de 0.50 x 0.70 m de color rojo y el vehículo de escolta deben llevar en un lugar visible un aviso que indique "Carga Ancha" con fondo blanco y letras rojas.

Artículo 152.- Si alguien debe subir a la tolva de una camioneta / camión, apague el motor del vehículo, retire la llave del contacto, coloque tacos, active el freno de parqueo.

Artículo 153.- El supervisor de seguridad vial debe verificar y controlar el tránsito de los camiones que transportan el concentrado, materiales peligrosos y carga seca en la ruta Cajamarca – Ciudad de Dios y viceversa.



SISTEMA INTEGRADO DE GESTIÓN -SSYMA-

REGLAMENTO INTERNO DE TRÁNSITO

U.E.A. CAROLINA I
CERRO CORONA

Código: SSYMA-R16.01

Versión 15

Página 24 de 38

Artículo 154.- El supervisor de seguridad vial deberá monitorear el cumplimiento de las normas de tránsito vigentes del Ministerio de Transporte y Comunicaciones y del presente reglamento.

Artículo 155.- Todo transporte de combustible debe darse preferentemente en cisternas que cuenten con más de un compartimiento y rompeolas.

Artículo 156.- En toda la ruta externa la distancia de separación entre unidades de convoy será entre 50 a 100 metros aproximadamente. La unidad de escolta se podrá separar siempre y cuando se presente un tema de emergencia y el convoy será parqueado en lugar seguro.

Artículo 157.- Todas las Áreas involucradas en el Transporte (Interno ó Externo) de Materiales Peligrosos tienen la obligación de etiquetarlos (UN, DOT, HMIS).

Artículo 158.- Para el transporte de los explosivos se debe tener las siguientes consideraciones:

- Realizar el transporte en los envases originales en perfecto estado de conservación.
- Está prohibido transportar de manera simultánea en el mismo vehículo, agentes de voladura y accesorios de voladura.
- Sólo personal de la ECRTIV puede transportar explosivos desde el polvorín a las áreas de voladura y viceversa. Está prohibida la presencia de otros pasajeros.
- La velocidad máxima para el camión fábrica y la camioneta de transporte de explosivos es de 45 Km/h.
- El camión fábrica y la camioneta de transporte de explosivos deben contar con líneas a tierra (cadena de arrastre) con la finalidad que la corriente estática que se pudiera acumular en la masa metálica de la unidad sea descargada.
- El camión fábrica y la camioneta de transporte de explosivos deben contar con un letrero tipo tag ubicado en la parte superior de la tolva con la inscripción "EXPLOSIVOS" de 1.0 m. de largo por 0.3 m. de altura con fondo blanco y letras de color rojo. Estos letreros estarán colocados mientras las unidades estén con explosivos.
- El sistema eléctrico del equipo de transporte debe ser a prueba de chispas y su carrocería debe estar conectada a tierra mediante una cadena de arrastre o un sistema de seguridad certificado para este fin. La posibilidad de chispas por rozamiento debe ser eliminada aplicando al vehículo un revestimiento interno de aluminio, cobre, goma o madera impregnada de material ignífugo. En lo posible, el trayecto no debe incluir cruce con instalaciones de alta tensión ni ejecutarse con riesgo de tempestad eléctrica.
- El camión fábrica y la camioneta de transporte de explosivos deben estar provistos de dos extintores de PQS de mínimo 9 Kg. de capacidad.
- Está prohibido fumar y usar celulares en el camión fábrica y la camioneta de transporte de explosivos.
- Está prohibido que el camión fábrica o la camioneta de transporte de explosivos ingresen a mantenimiento u otras áreas diferentes al área de voladura con explosivos o accesorios de voladura.
- Al completar el traslado de explosivos la camioneta de transporte de explosivos debe quedar completamente limpia y libres de residuos, para que pueda trasladarse a otras áreas de la mina.
- No transportar explosivos sobre equipos mineros tales como: excavadoras, cargadores frontales.
- El material explosivo se debe ubicar en la tolva del vehículo, la que debe estar recubierta interiormente con madera, previamente tratada con material ignífugo.
- La operación de carga y descarga se efectúa solamente de día, evitando hacerlo ante la presencia de tormentas o cuando el motor de vehículo está encendido.

CAPITULO X

LICENCIAS INTERNAS DE CONDUCCIÓN/OPERACIÓN

Artículo 159.- Adicionalmente de contar con la Licencia de conducir emitida por el Ministerio de Transporte y Comunicaciones, según lo establecido por el D.S. 007-2016 MTC Aprueba el Reglamento Nacional del Sistema de Emisión de Licencias de conducir y modifica el texto único ordenado del Reglamento Nacional de Tránsito - Código de Tránsito, aprobado por Decreto Supremo N° 016-2009-MTC y el Reglamento Nacional de Administración de Transporte, aprobado por Decreto Supremo N° 017-2009-MTC; es obligatorio contar con la



**SISTEMA INTEGRADO DE GESTIÓN
-SSYMA-
REGLAMENTO INTERNO DE TRÁNSITO**

**U.E.A. CAROLINA I
CERRO CORONA**

Código: SSYMA-R16.01

Versión 15

Página 25 de 38

Licencia Interna de Conducción/Operación emitida por la Empresa Contratista Especializada de Entrenamiento para la operación de vehículos y equipos móviles que brindan un servicio a Gold Fields tanto dentro como fuera (vías públicas) del emplazamiento.

NOTA: De haber disposiciones por el Estado que implique prórrogas de la vigencia de la Licencia de Conducir del MTC, también debe aplicar para la revalidación y/u obtención de la LICO nueva en Gold Fields y Contratistas.

Artículo 160.- Sólo se podrá operar los vehículos y equipos móviles que están especificados en la Licencia Interna de Conducción/Operación.

Artículo 161.- Es obligatorio portar la licencia de conducir emitida por el Ministerio de transporte y Comunicaciones y la Licencia Interna de Conducción/Operación.

Artículo 162.- De acuerdo a lo indicado en el formato de Certificado Integral Psicológico- Teórico-Práctico (SSYMA-P-16.01-F02), el personal que requiera operar vehículos y equipos móviles deben completar los siguientes requisitos según orden:

- Evaluación Psicosenométrica (realizada en las clínicas autorizadas por Gold Fields).
- Curso teórico de manejo defensivo - NSC.
- Curso teórico de Fatiga y Somnolencia.
- Evaluación practica de manejo defensivo – NSC (solo para el personal que conduce camionetas y vehículos de transporte de personal).

Artículo 163.- Las licencias internas de conducción de camionetas tendrán una vigencia de 2 años. Sin embargo, en casos de vencimiento de licencia del MTC, se tendrá que renovar.

Artículo 164.- La unidad de transporte de personal debe contar con:

- Certificado de la póliza de seguro contra todo riesgo que incluya al conductor y el número total de pasajeros indicado en la tarjeta de propiedad.
- Tarjeta de Circulación emitido por el Ministerio de Transportes y Comunicaciones.
- Inspección técnica vehicular del Ministerio de Transporte y Comunicaciones vigente, cuando corresponda por la antigüedad del vehículo.

Artículo 165.- Los documentos de unidades de transporte de personal solicitados en el presente reglamento, deben ser entregados una copia a la empresa especialista de gestión de tránsito de Gold Fields.

Artículo 166.- Para el caso de operadores que continúen trabajando, revalidar anualmente la Licencia Interna de Conducción/Operación.

Artículo 167.- Para el caso de conductores y operadores que hayan dejado de trabajar por más de seis meses, deben pasar por el proceso para obtener una nueva Licencia Interna de Conducir.

Artículo 168.- En casos excepcionales requeridos por la Gerencia responsable, se podrá autorizar el ingreso de un conductor sin LICO, POR UNICA VEZ, siempre y cuando se verifique el cumplimiento de los siguientes requisitos:

- Licencia de conducir emitida por el Ministerio de Transporte y Comunicaciones acorde con el tipo de vehículo o equipo móvil.
- Otros requisitos legales específicos aplicables.
- Inspección de Pre Uso por parte del operador.
- Inspección Técnica Vehicular Temporal.
- El vehículo y/o equipo móvil deben contar con una unidad escolta o copiloto gestionados por el área responsable de su ingreso (sponsor) durante su permanencia en el emplazamiento.



**SISTEMA INTEGRADO DE GESTIÓN
-SSYMA-
REGLAMENTO INTERNO DE TRÁNSITO**

**U.E.A. CAROLINA I
CERRO CORONA**

Código: SSYMA-R16.01

Versión 15

Página 26 de 38

Artículo 169.- Adicionalmente al llegar al emplazamiento (Garita Principal de Cerro Corona) los vehículos y equipos móviles que ingresen por única vez (máximo un ingreso por trimestre), deben contar con una unidad de escolta o copiloto del área para la cual ingresa el vehículo o equipo móvil, quien es responsable de guiarlo durante su permanencia en el emplazamiento.

Artículo 170.- Dichos conductores ingresan como visitantes y solo podrán conducir el vehículo o equipo móvil hasta su destino no pudiendo realizar otro tipo de actividades o utilizar el vehículo o equipo móvil para realizar trabajos.

Artículo 171.- Los requisitos para obtener la LICO pueden ser consultados en el documento Requisitos para La Obtención de la Licencia Interna de Conducción. Anexo II

CAPITULO XI INSPECCIONES TECNICAS

Artículo 172.- Las Empresas Contratistas/Gold Fields debe contar con un Programa de Mantenimiento Correctivo y Preventivo para los vehículos y equipos móviles de su propiedad de acuerdo con las especificaciones del fabricante, firmado por el Gerente.

Artículo 173.- Las empresas contratistas/Gold Fields deberán presentar los informes técnico de los mantenimientos preventivos y correctivos realizados de acuerdo con el programa establecido por el fabricante. Utilizando el formato SSYMA-R16.01-F03 (Informe de Mantenimiento de unidades).

Artículo 174.- Requerimiento de competencia al personal técnico en mecánica: Formación técnica como mínimo y experiencia 3 años.

Artículo 175.- Los talleres de mantenimiento de unidades deberán contar las herramientas/equipos detallados en el anexo VIII.

Artículo 176.- Los vehículos y equipos móviles de uso convencional deben contar con la Inspección Técnica Vehicular Semestral por parte de la Empresa Inspectoras Vehicular designada por Gold Fields, dicha inspección se realiza de acuerdo con lo establecido en los procedimientos estándar de tareas respectivos.

Artículo 177.- Solo los vehículos y equipos móviles que cuenten con el formato de Certificado de Inspección Técnica Vehicular Semestral (SSYMA-P16.01-F03) que indique apto podrán prestar servicio para las empresas contratistas de Gold Fields. Dicho documento debe mantenerse en la cabina del vehículo o equipo móvil.

Artículo 178.- Para el caso de los vehículos y equipos móviles que ingresen por actividades temporales (máximo 03 ingresos por trimestre) es necesario una inspección técnica temporal por parte de la Empresa Inspectoras designada por Gold Fields, solo los vehículos y equipos móviles que cuenten con esta inspección podrán prestar servicio para las empresas contratistas de Gold Fields.

Artículo 179.- Adicionalmente los vehículos y equipos móviles aptos deben ser identificados con una Calcomanía de Inspección Técnica de acuerdo al código de colores indicado en el anexo IV.

Artículo 180.- Todo vehículo debe contar con la inspección técnica semestral exigida por Gold Fields; independientemente de la revisión técnica vehicular exigida por el MTC en función a la antigüedad del vehículo.



**SISTEMA INTEGRADO DE GESTIÓN
-SSYMA-
REGLAMENTO INTERNO DE TRÁNSITO**

**U.E.A. CAROLINA I
CERRO CORONA**

Código: SSYMA-R16.01

Versión 15

Página 27 de 38

**CAPITULO XII
TRANSPORTE DE PERSONAL
ESTANDARES GENERALES**

Artículo 181.- Gold Fields debe contar con una Empresa de Servicios para la Supervisión de las unidades de Transporte de Personal quien brinde servicio a Gold Fields y a las empresas contratistas.

Artículo 182.- La Empresas Contratista de Transporte de Personal debe presentar al área de Recursos Humanos los siguientes documentos:

- Número de Registro Único del Contribuyente (R.U.C.).
- Licencia de funcionamiento otorgada por la Municipalidad correspondiente.
- Acta de constitución de la empresa registrada en la Superintendencia Nacional de Registros Públicos (SUNARP).
- Programa Anual de Seguridad y Salud Ocupacional en los cuales se identifiquen los peligros, riesgos y controles a aplicar.
- Programa anual de mantenimiento preventivo de unidades, de acuerdo a las recomendaciones del fabricante / distribuidor de la marca.
- Expediente del conductor/Operador de acuerdo REQUISITOS PARA LA OBTENCIÓN DE LA LICENCIA INTERNA DE CONDUCCIÓN. Anexo II.
- Contar con un registro de sus unidades por tipo y antigüedad.

Artículo 183.- Está prohibido fumar dentro de los vehículos.

Artículo 184.- Los conductores que operen vehículos fuera de las instalaciones de Cerro Corona en las rutas: Cerro Corona –Cajamarca – Cerro Corona, deben estar informados de la evaluación de la carretera registrada en la Cartilla Hoja de Ruta (SSYMA-P16.02-A02), la cual debe estar disponible en el vehículo.

Artículo 185.- No se permite que los pasajeros viajen parados durante el desplazamiento de las unidades de transporte personal.

Artículo 186.- No debe poner en movimiento el vehículo si todos los pasajeros no se encuentran sentados y asegurados con el cinturón de seguridad.

Artículo 187.- Respetar los horarios, las rutas y paraderos autorizados establecidos para el transporte de personal por Gold Fields.

Artículo 188.- Los pasajeros deben subir y bajar solamente en los paraderos autorizados.

Artículo 189.- Los vehículos de transportes de personal, deben embarcar a los pasajeros que estén presente en el paradero, más no esperar a que lleguen y congestionar la vía.

Artículo 190.- Los vehículos que cuenten con dos sistemas audibles de advertencia, solo deben usar el sistema electrónico y no el sistema de aire cuando estén en oficinas y talleres.

Artículo 191.- Todas las unidades de transporte de personal deben contar con un manifiesto de pasajeros.

Artículo 192.- No se debe transportar pasajeros cuando se transporte herramientas, equipo o carga.

Artículo 193.- No transportar sustancias químicas: material radiactivo, venenos, tóxicos, corrosivos, gases, explosivos (incluidos detonadores, pirotécnicos, combustibles), pilas o baterías (entre sus ropas), mecheros o repuestos de equipos que contengan material inflamable) y material infeccioso: muestras de sangre, heces, bacterias y virus.

Artículo 194.- No portar armas de fuego.



**SISTEMA INTEGRADO DE GESTIÓN
-SSYMA-
REGLAMENTO INTERNO DE TRÁNSITO**

**U.E.A. CAROLINA I
CERRO CORONA**

Código: SSYMA-R16.01

Versión 15

Página 28 de 38

Artículo 195.- Los pasajeros no deben estar bajo la influencia de alcohol, drogas, ni llevar dichos productos.

Artículo 196.- Las Empresa contratista de transporte de personal debe asegurar condiciones de operación y servicio óptimos para los vehículos a través de inspecciones y mantenimientos preventivos.

Artículo 197.- El mantenimiento preventivo de las unidades debe ser evidenciado mediante un informe detallado (incluye evidencias fotográficas) que demuestren que se cumple con el programa de mantenimiento propuesto por la empresa contratista de transporte de personal.

Artículo 198.- El programa de mantenimiento preventivo de las unidades de transporte de personal debe ser presentado durante el mes de enero de cada año al **supervisor de seguridad vial** y SSO.

Artículo 199.- El Supervisor de Transporte de Personal de Servicios Generales realizará verificaciones aleatorias del cumplimiento del programa de mantenimiento preventivo de unidades de las empresas contratistas de transporte de personal.

Artículo 200.- Al embarcar a todo el personal que será transportado fuera de las instalaciones de Cerro Corona, designar al Líder de Seguridad en Transporte, entregar la Cartilla de Comunicación de emergencias durante el Transporte de Personal.

Artículo 201.- El Líder de Seguridad en Transporte debe leer la Cartilla de Comunicación de emergencias durante el Transporte de Personal y mantenerse alerta ante cualquier acontecimiento para apoyar al Conductor de la Unidad de Transporte de Personal y aplicar lo indicado en la Cartilla de Comunicación de emergencias durante el Transporte de Personal (SSYMA-P16.02-A01).

Artículo 202.- El Conductor de Unidad de Transporte de Personal, al llegar al destino final debe solicitar la Cartilla de Comunicación de emergencias durante el Transporte de Personal (SSYMA-P16.02-A01).

Artículo 203.- Establecer actividades destinadas a minimizar los incidentes de los vehículos de transporte de personal a través de la capacitación de los conductores y control de fatiga.

Artículo 204.- Cualquier incidente que sea originado por responsabilidad del conductor y/o empresa contratista calificado como de alto potencial por Gold Fields; será causal de termino de contrato, aplicándose la escala de sanciones dispuestas en el procedimiento Gestión y Selección de Contratistas (SSYMA-P03.02).

Artículo 205.- Las empresas contratistas deben presentar al área de Recursos Humanos de Gold Fields. la siguiente documentación de cada vehículo de transporte de personal:

- Programa de mantenimiento según la recomendación del fabricante, así como la orden de servicio, factura u otro documento que evidencie los mantenimientos preventivos y correctivos realizados.

Artículo 206.- Las unidades de transporte de personal deberán contar de manera obligatoria con display de velocidad en el salón de pasajeros.

CAPITULO XIII

MEDIDAS CORRECTIVAS PARA INFRACCIONES DE TRANSITO

Artículo 207.- Manejar el vehículo o equipo móvil de acuerdo con las normas del presente reglamento y del Ministerio de Transporte y Comunicaciones u otros organismos del Estado Peruano.

Artículo 208.- Toda infracción de tránsito, debe ser reportado al área de Seguridad y Salud Ocupacional.

Artículo 209.- El **área** de Seguridad y Salud Ocupacional debe comunicar al Supervisor inmediato del conductor y operador el incumplimiento identificado para la aplicación de las medidas correctivas establecidas en el



SISTEMA INTEGRADO DE GESTIÓN -SSYMA-

REGLAMENTO INTERNO DE TRÁNSITO

U.E.A. CAROLINA I
CERRO CORONA

Código: SSYMA-R16.01

Versión 15

Página 29 de 38

presente reglamento, copiar al área de recursos humanos o área de contratos si fuera el caso.

Artículo 210.- El Supervisor es el encargado de aplicar al personal bajo su cargo; que incumpla las normas del presente reglamento o del Ministerio de Transporte y Comunicaciones, las medidas correctivas de manejo de acuerdo a lo establecido en este reglamento.

Artículo 211.- Adicionalmente la respectiva empresa a la que pertenece el trabajador podrá aplicar medidas disciplinarias de conformidad con lo indicado en su propio Reglamento Interno de Trabajo.

Artículo 212.- La empresa encargada de control de tránsito debe emitir la papeleta de reporte de infracción de tránsito (SSYMA-R16.01-F01) según el tipo de infracción cometida, así mismo, debe registrar la infracción y sanciones, finalmente remitir la información al Gerente de Seguridad y Salud Ocupacional para su seguimiento.

Artículo 213.- Las medidas correctivas de manejo para las infracciones moderadas se aplican a los días efectivos de su jornada de trabajo, para infracciones graves se aplicarán en días calendarios.

Artículo 214.- Las medidas correctivas de manejo se aplican en base a la gravedad del incumplimiento de acuerdo a lo siguiente:

- Infracción leve: (02) dos puntos en contra y amonestación escrita.
- Infracción moderada: (04) cuatro puntos en contra y suspensión de manejo por siete días.
- Infracción grave: (08) ocho puntos en contra y suspensión de manejo por un mes.
- Suspensión definitiva de la Licencia Interna de Conducción/Operación: por acumulación de (16) dieciséis puntos.
- **Las infracciones internas de tránsito tienen una vigencia de 2 años.**

Artículo 215.- Adicionalmente proceder a la suspensión de la Licencia Interna de Conducción/Operación por un periodo mayor a un mes o de manera definitiva cuando la severidad de la infracción de acuerdo al análisis y criterio del área de Seguridad y Salud Ocupacional lo amerite.

Artículo 216.- Los tipos de infracciones están definidas de la siguiente manera:

- Las infracciones leves incluyen, pero no se limitan a:
 - Exceder la velocidad máxima de 5 Km/h a 10 Km/h.
 - Poseer, pero no portar la Licencia Interna de Conducir/Operación o Licencia de Conducir del Ministerio de Transporte y Comunicaciones.
 - Abuso de señales direccionales y luces intermitentes.
 - Utilizar las luces altas al aproximarse y/o seguir a un vehículo a menos de 200 m.
 - Transporte de materiales o herramientas en el interior de la cabina.
 - No mantener su derecha.
 - No hacer uso correcto de las islas de estacionamiento.
 - No encender las luces al conducir dentro del emplazamiento o en la vía pública.
 - Comer y/o beber, fumar mientras el vehículo está en movimiento.
 - Ser responsable de un incidente nivel bajo o de una maniobra que pueda generar un incidente nivel bajo.
- Las infracciones moderadas incluyen, pero no se limitan a:
 - Exceder la velocidad máxima de 11Km/h a 15 Km/h.
 - Segunda infracción menor en dos semanas.
 - Llevar a más personas de lo indicado en la tarjeta de propiedad del vehículo.
 - Conducir sin prestar atención al estado de la vía y tráfico peatonal o vehicular.
 - Dejar un vehículo averiado sin taco(s) y/o señalización adecuada.
 - Hacer giros incorrectos o abruptos.
 - Ingresar a las áreas sin la autorización respectiva.
 - Conducir un vehículo que presente condición sub estándar que ponga en riesgo a la persona.
 - No haber completado el formato de Inspección de Pre Uso o haberlo llenado inadecuadamente.



SISTEMA INTEGRADO DE GESTIÓN -SSYMA-

REGLAMENTO INTERNO DE TRÁNSITO

U.E.A. CAROLINA I
CERRO CORONA

Código: SSYMA-R16.01

Versión 15

Página 30 de 38

- Abandonar el vehículo en zonas prohibidas para el estacionamiento.
- No reportar su salida y/o llegada o de algún cambio y/o contingencia en la ruta, al Centro de Control y Comunicaciones.
- Continuar ante una señal de PARE u otra señalización.
- No respetar las prioridades vehiculares y derechos de paso.
- Estacionarse en posición insegura: invadiendo la vía, cerca de curvas, etc.
- Ingresar a las áreas de operaciones Mina y construcción con luces inoperativas, placa tag o aérea, sin baliza y/o pértiga.
- Ser responsable de un incidente nivel medio o de una maniobra que pueda generar un incidente nivel medio.
- **No respetar los horarios de tránsito establecidos en RIT-MTC o sin ploteo en tránsito Pesado.**
- Las infracciones graves incluyen, pero no se limitan a:
 - Exceder la velocidad máxima en más de 15 Km/h.
 - Segunda infracción moderada en dos meses.
 - No obedecer las indicaciones del personal de Protección **Interna y Control de Pérdidas** o de Seguridad y Salud Ocupacional.
 - No detener completamente el vehículo permitiendo que los pasajeros suban o bajen.
 - No contar con SOAT o con otros requisitos/permisos legales aplicables.
 - Conducir de manera imprudente que ponga en grave peligro al conductor, a otros usuarios de la vía y/o pasajeros de su propio vehículo.
 - Desembarcar o recoger a pasajeros donde no está indicado o permitido.
 - Conducir un vehículo con neumáticos en condición subestándar.
 - Circular sin placas de rodaje o sin el permiso correspondiente del Ministerio de Transporte y Comunicaciones.
 - Conducir vehículos incumpliendo con las restricciones que consigna la licencia de conducir.
 - Transportar personas en la parte exterior de la carrocería o encima de la carga.
 - No usar los cinturones de seguridad (conductor, operador y/u pasajeros).
 - Adelantar a otro vehículo o equipo en una pendiente o curva ciega.
 - No acatar las disposiciones del vigía.
 - Conducir un vehículo sin contar con la inspección técnica semestral.
 - Conducir un vehículo usando el celular o detenerse en vía para usarlo generando riesgo de accidentes.
 - Dejar el vehículo encendido o con la llave en el contacto, cuando no está ocupado.
 - Conducir a una distancia inadecuada del vehículo que tiene delante (no mantener la regla de los 3 segundos).
 - No esperar a que los pasajeros bajen o suban completamente del vehículo y poner en marcha el vehículo.
 - Transportar a personas particulares que no pertenezcan a la operación de Cerro Corona.
 - Ser responsable de un incidente nivel grave o de una maniobra que pueda generar un incidente nivel grave.
 - Conducir un vehículo/equipo con la licencia interna de conducir/operar cuya vigencia esté vencida.
 - **Transportar MATPEL (material peligroso), sin contar con los permisos/autorizaciones.**
- La cancelación definitiva de la Licencia Interna de Manejo incluye, pero no se limita a:
 - Acumulación de 16 puntos en contra del conductor.
 - Conducir bajo la influencia de alcohol **y/o drogas**.
 - Conducir bajo la influencia de drogas que puedan afectar la capacidad para manejar.
 - Ordenar o permitir que un trabajador sin Licencia Interna de Conducción/Operación o Licencia de Conducir del Ministerio de Transportes y Comunicaciones opere un vehículo o equipo móvil.
 - Ser responsable de un incidente de tránsito debido a fatiga y no haber comunicado previamente sobre esta condición.
 - Conducir un vehículo con licencia del Ministerio de Transportes y Comunicaciones, cuya vigencia esté vencida.



SISTEMA INTEGRADO DE GESTIÓN -SSYMA- REGLAMENTO INTERNO DE TRÁNSITO

U.E.A. CAROLINA I
CERRO CORONA

Código: SSYMA-R16.01

Versión 15

Página 31 de 38

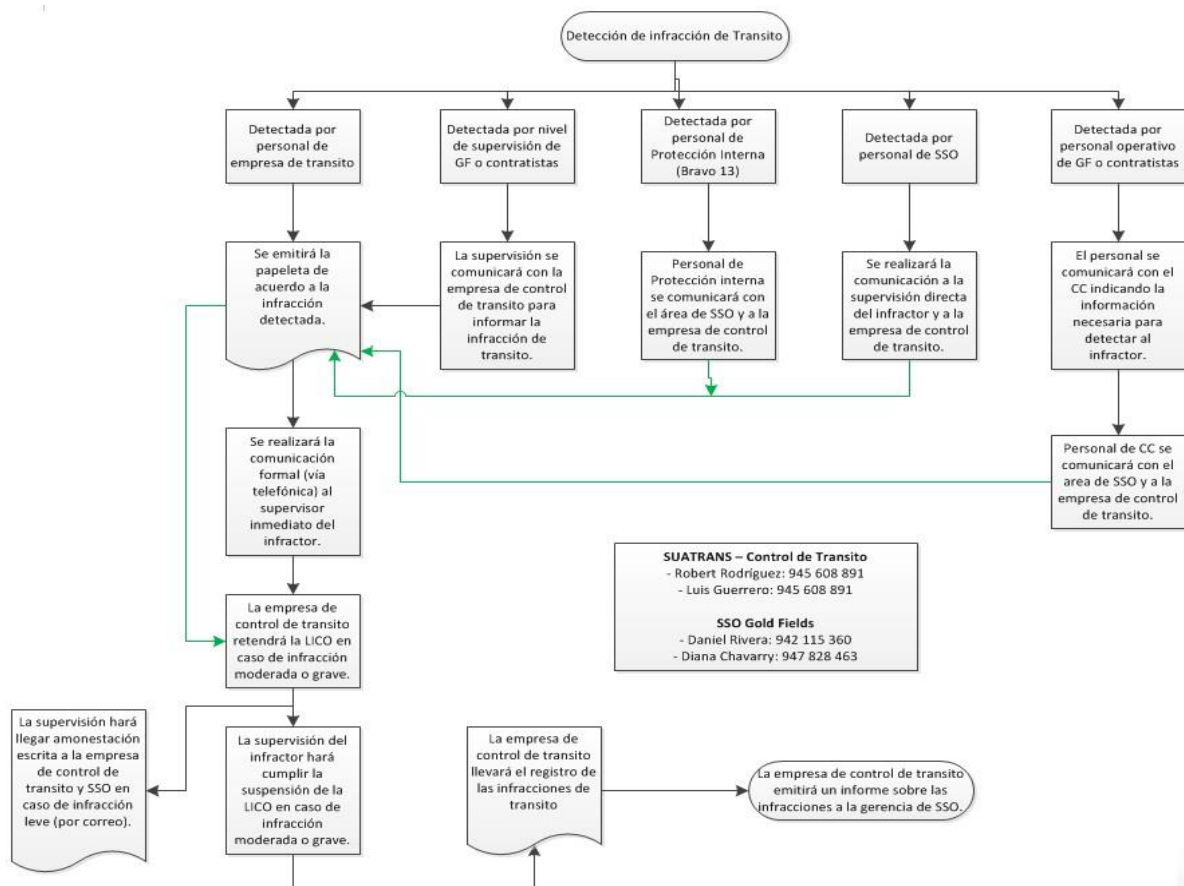
Artículo 217.- Para conductores que acumulen 14 puntos, presentar una carta de compromiso de su gerente de área o gerente de empresa contratista, antes de pasar el curso de sensibilización en manejo defensivo; a fin de poder seguir conduciendo.

Artículo 218.- Para el caso de infracciones no tipificadas en el presente reglamento se aplica la infracción equivalente indicada en el D.S. 016-2009 MTC Texto Único Ordenado del Reglamento Nacional de Tránsito – Código de Tránsito y otros requerimientos del Ministerio de Transporte y Comunicaciones.

Artículo 219.- Para el caso de las infracciones moderadas y graves; el conductor además de las sanciones correspondientes, deberá pasar una reinducción en manejo defensivo.

Artículo 210.- Para casos que se opere vehículos y equipos sin contar con la autorización de Gold Fields (LICO), se aplicará medidas disciplinarias de acuerdo el reglamento interno de Gold Fields y contratistas, según sea el caso. Así mismo esta persona quedará imposibilitada de gestionar una LICO en Gold Fields de forma permanente.

ANEXO I: FLUJOGRAMA DE REPORTE DE INFRACCIONES DE TRANSITO





SISTEMA INTEGRADO DE GESTIÓN -SSYMA- REGLAMENTO INTERNO DE TRÁNSITO

**U.E.A. CAROLINA I
CERRO CORONA**

Código: SSYMA-R16.01

Versión 15

Página 32 de 38

ANEXO II MATRIZ DE REQUISITOS PARA LA OBTENCIÓN DE LICENCIA INTERNA DE CONDUCCIÓN (LICO)

	MATRIZ DE REQUISITOS PARA LA OBTENCIÓN DE LICENCIA INTERNA DE CONDUCCIÓN (LICO)	U.E.A. CAROLINA I CERRO CORONA
		Código: SSYMA-D16.01
		Versión: 07
		Página 1 de 1

VEHÍCULOS / EQUIPOS	REQUISITOS												CATEGORÍA ESPECIAL A-IV ***	
	FOTOCHECK ACTIVO	LICENCIA MTC ACTIVA (mínimo requerido)	RÉCORD DE CONDUCTOR MTC	RÉCORD DE INFRACCIONES DE TRÁNSITO (ISSJ)	APTITUD PSICOSENSOMÉTRICA	EXPERIENCIA DOCUMENTADA	CURSO TEÓRICO MANEJO DEFENSIVO - MSC	EVALUACIÓN PRÁCTICA DE MANEJO - MSC	CURSO DE ENTREGA Y SOBERANÍA	VIGENCIA EVALUACIONES Y EXPEDIENTES (MÁX. 06 MESES)	CERTIFICACIÓN DE EQUIPOS	CARNÉ SUCAMEC		
CAMIONETA 4 x 4	✓	A UNO	✓	✓	✓	Mayor a 3 años	✓	✓	✓	✓				Si transporta MATPEL
MICROBÚS - CAMIONETA RURAL (Hasta 14 Pasajeros)	✓	A DOS B	✓	✓	✓	Mayor a 3 años	✓	✓	✓	✓				
MINIBÚS (15-28 Pasajeros)	✓	A TRES A	✓	✓	✓	Mayor a 3 años	✓	✓	✓	✓				
OMNIBUS (29 Pasajeros a Más)	✓	A TRES C	✓	✓	✓	Mayor a 3 años	✓	✓	✓	✓				
SEMITRAILER	✓	A TRES B	✓	✓	✓	Mayor a 3 años	✓	✓	✓	✓				Si transporta MATPEL
CISTERNA	✓	A TRES B	✓	✓	✓	Mayor a 2.5 años **	✓	✓	✓	✓				Si transporta MATPEL
VOLQUETE	✓	A TRES C	✓	✓	✓	Mayor a 2.5 años **	✓	✓	✓	✓				
CARGADOR FRONTAL	✓		✓	✓	✓	Mayor a 2 años ** Edad mínima 24 Años	✓	✓	✓	✓	✓			
EXCAVADORA	✓		✓	✓	✓	Mayor a 2 años ** Edad mínima 24 Años	✓	✓	✓	✓	✓			
RODILLO	✓		✓	✓	✓	Mayor a 2 años ** Edad mínima 24 Años	✓	✓	✓	✓	✓			
RETROEXCAVADORA	✓	A UNO	✓	✓	✓	Mayor a 2 años ** Edad mínima 24 Años	✓	✓	✓	✓	✓			
TRACTOR	✓		✓	✓	✓	Mayor a 2 años ** Edad mínima 24 Años	✓	✓	✓	✓	✓			
MINICARGADOR	✓		✓	✓	✓	Mayor a 2 años ** Edad mínima 24 Años	✓	✓	✓	✓	✓			
MOTONIVELADORA	✓	A UNO	✓	✓	✓	Mayor a 2 años ** Edad mínima 24 Años	✓	✓	✓	✓	✓			
AMBULANCIA	✓	A DOS B	✓	✓	✓	Mayor a 2 años	✓	✓	✓	✓	✓			✓
BOMBONA	✓	A TRES B	✓	✓	✓	Mayor a 1 año	✓	✓	✓	✓	✓			✓
CAMIÓN HASTA 12 TN	✓	A DOS B	✓	✓	✓	Mayor a 1 año	✓	✓	✓	✓	✓			Si transporta MATPEL
CAMIÓN MAYOR DE 12 TN	✓	A TRES B	✓	✓	✓	Mayor a 1 año	✓	✓	✓	✓	✓			Si transporta MATPEL
CAMIÓN FÁBRICA (Explosivos)	✓	A TRES B	✓	✓	✓	Mayor a 1 año	✓	✓	✓	✓	✓	✓		✓
CAMIÓN GRÚA	✓	A TRES B	✓	✓	✓	Mayor a 2 años	✓	✓	✓	✓	✓			
CAMIÓN LUBRICADOR	✓	A TRES B	✓	✓	✓	Mayor a 1 año	✓	✓	✓	✓	✓			✓
PUENTE GRÚA	✓		✓	✓	✓	Mayor a 1 año	✓	✓	✓	✓	✓			
GRÚA TELESCÓPICA	✓	A TRES C	✓	✓	✓	Mayor a 2 años	✓	✓	✓	✓	✓			
MANLIFT	✓		✓	✓	✓	Mayor a 1 año	✓	✓	✓	✓	✓			
SCISSOR LIFT (Elevador de plataforma tipo tijera)	✓		✓	✓	✓	Mayor a 1 año	✓	✓	✓	✓	✓			
TELEHANDLER	✓		✓	✓	✓	Mayor a 1 año	✓	✓	✓	✓	✓			
MONTACARGA	✓	A UNO	✓	✓	✓	Mayor a 1 año	✓	✓	✓	✓	✓			
MONORRIEL	✓		✓	✓	✓	Mayor a 1 año	✓	✓	✓	✓	✓			
RECICLADORA (Trituradora de rocas)	✓		✓	✓	✓	Mayor a 1 año	✓	✓	✓	✓	✓			
PERFORADORA	✓		✓	✓	✓	Mayor a 1 año	✓	✓	✓	✓	✓			
CARMIX	✓	A DOS B	✓	✓	✓	Mayor a 1 año	✓	✓	✓	✓	✓			
CUATRIMOTO	✓		✓	✓	✓		✓	✓	✓	✓	✓			
BARREDORA INDUSTRIAL A GASOLINA	✓	A UNO	✓	✓	✓	Mayor a 1 año	✓	✓	✓	✓	✓			
MOROOKA MST 1500	✓	A UNO	✓	✓	✓	Mayor a 1 año	✓	✓	✓	✓	✓			
DRONE (RPAS) *	✓	Accreditación Operar/Piloto RPAS			✓				✓	✓		Tipo de RPAS que opera		

* Operación de Dones (RPAS): Según Norma Técnica Complementarios 001 - 2015 DCA/DGA del MTC - Dirección General de Aeronáutica Civil - Ley 30704

** Para el área Mina la experiencia esta sujeta al perfil del puesto (Siempre es mayor a lo descrito en esta matriz).

*** Requisitos obtención licencia especial A-IV: DECRETO SUPREMO Nº 021-2008-MTC - CAPÍTULO III - Artículo 50.- De la licencia de conducir de categoría especial. Los conductores de unidades vehiculares que transporten materiales y/o residuos peligrosos, deberán contar y portar durante la operación de transporte, su licencia de conducir vigente de la categoría que corresponda al vehículo que conduce y su licencia de conducir de categoría especial.

Artículo 51.- De los requisitos para obtener la licencia de conducir de categoría especial. Para el otorgamiento de la licencia de conducir de categoría especial, el peticionario deberá presentar lo siguiente:

1. Solicitud bajo la forma de declaración jurada, indicando nombre, domicilio, número de documento de identidad y número de la licencia de conducir de vehículos motorizados de transporte terrestre vigente.
2. Copia del certificado de capacitación básica emitido por la entidad de capacitación autorizada por el Ministerio de Transportes y Comunicaciones.
3. Copia del certificado de estudios que acredite contar con secundaria completa como mínimo.
4. Copia del certificado de examen médico psicosomático apto.
5. Constancia de pago por derecho de trámite, cuya tasa será establecida en el Texto Único de Procedimientos Administrativos del Ministerio de Transportes y Comunicaciones.

Materiales y/o residuos peligrosos - DECRETO SUPREMO Nº 021-2008-MTC - CAPÍTULO IV -

Artículo 15.- De la clasificación de materiales peligrosos. Los materiales peligrosos comprendidos en el presente reglamento se adscriben a una de las nueve clases establecidas en el Libro Naranja de las Naciones Unidas, cuyo detalle es el siguiente: Explosivos, Gases, Líquidos Inflamables, Sólidos Inflamables, Sustancias comburentes y peróxidos orgánicos, sustancias tóxicas, Materiales radiactivos, Sustancias corrosivas, Sustancias y objetos peligrosos varios.



SISTEMA INTEGRADO DE GESTIÓN -SSYMA-

REGLAMENTO INTERNO DE TRÁNSITO

U.E.A. CAROLINA I
CERRO CORONA

Código: SSYMA-R16.01

Versión 15

Página 33 de 38

ANEXO III CONTENIDO DE LOS BOTIQUINES VEHICULOS EN GENERAL

Nº	INSUMOS	CANTIDAD
1	Yodo povidona espuma 7.5%, frasco de 120 ml.	1
2	Jabón Antiséptico	1
3	Gasas estériles fraccionadas de 10 x 10 cm.	5
4	Apósitos estériles 10 x10 cm.	1
5	Esparadrapo 2.5 x 5 m.	1
6	Venda elástica de 4 x 5 Yardas	1
7	Banda adhesiva (Curitas)	10
8	Tijera punta roma (3 pulgadas)	1
9	Guantes quirurgicos esterilizados N° 7.5 (par)	1
10	Algodón 50 gramos	1

ANEXO IV: CONTENIDO DE LOS BOTIQUINES VEHICULOS DE TRANSPORTE DE CARGA

Nº	INSUMOS	CANTIDAD
1	Yodo povidona espuma 7.5%, frasco de 120 ml	1
2	Jabón Antiséptico (líquido)	1
3	Gasas estériles fraccionadas de 10 x 10 cm.	10
4	Esparadrapo 2.5 x 5 m.	1
5	Venda elástica de 4 x 5 Yardas	1
6	Banda adhesiva (curitas)	5
7	Tijera punta roma (3 pulgadas)	1
8	Guantes quirurgicos esterilizados N° 7.5 (par)	1
9	Algodón 50 gramos	1

ANEXO V: CODIGO DE COLORES PARA INSPECCIÓN TRIMESTRAL

Color	Mes
Amarillo	Enero-Febrero-Marzo
Negro	Abril-Mayo-Junio
Azul	Julio-Agosto-Setiembre
Rojo	Octubre Noviembre-Diciembre



SISTEMA INTEGRADO DE GESTIÓN -SSYMA-

REGLAMENTO INTERNO DE TRÁNSITO

U.E.A. CAROLINA I
CERRO CORONA

Código: SSYMA-R16.01

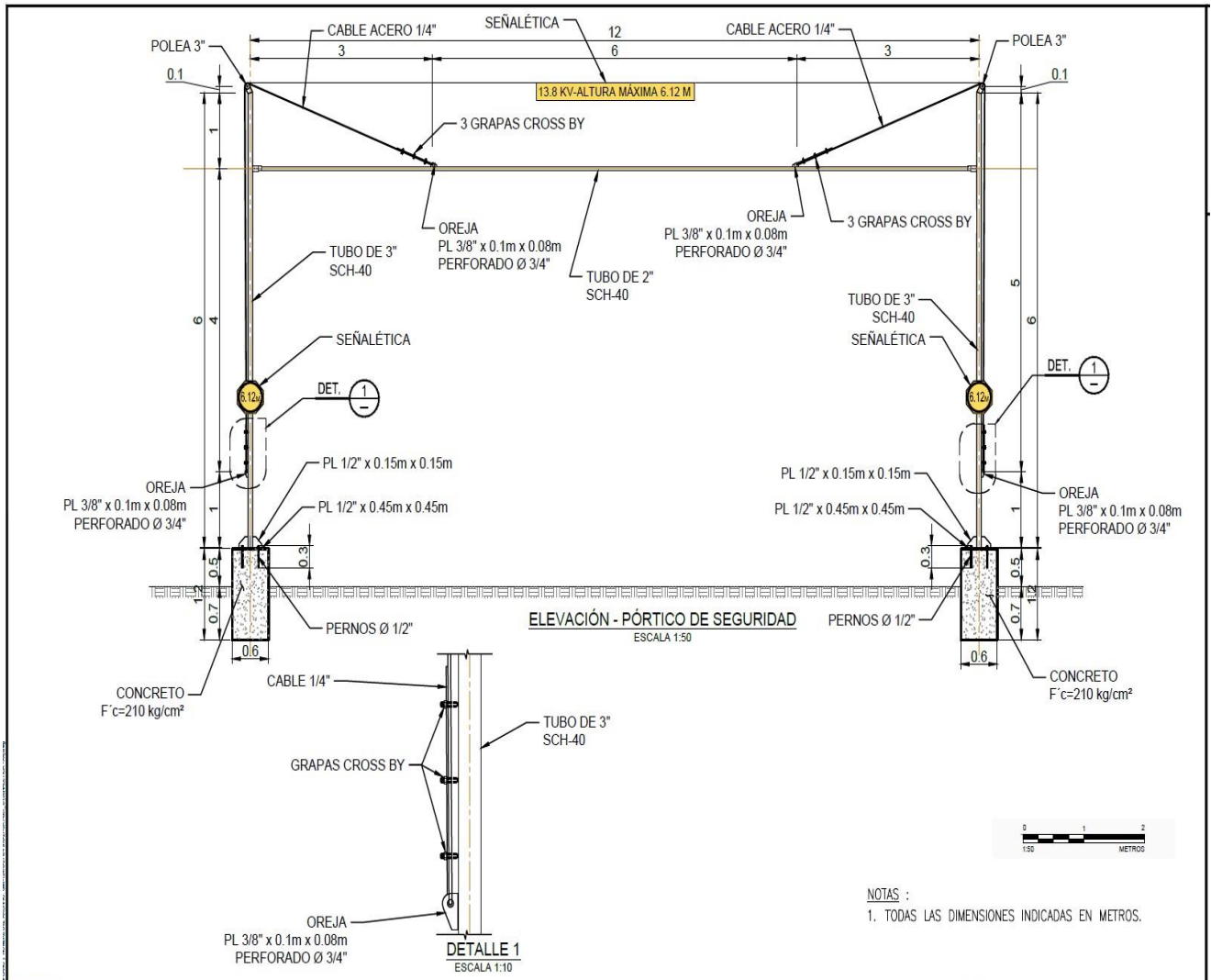
Versión 15

Página 34 de 38

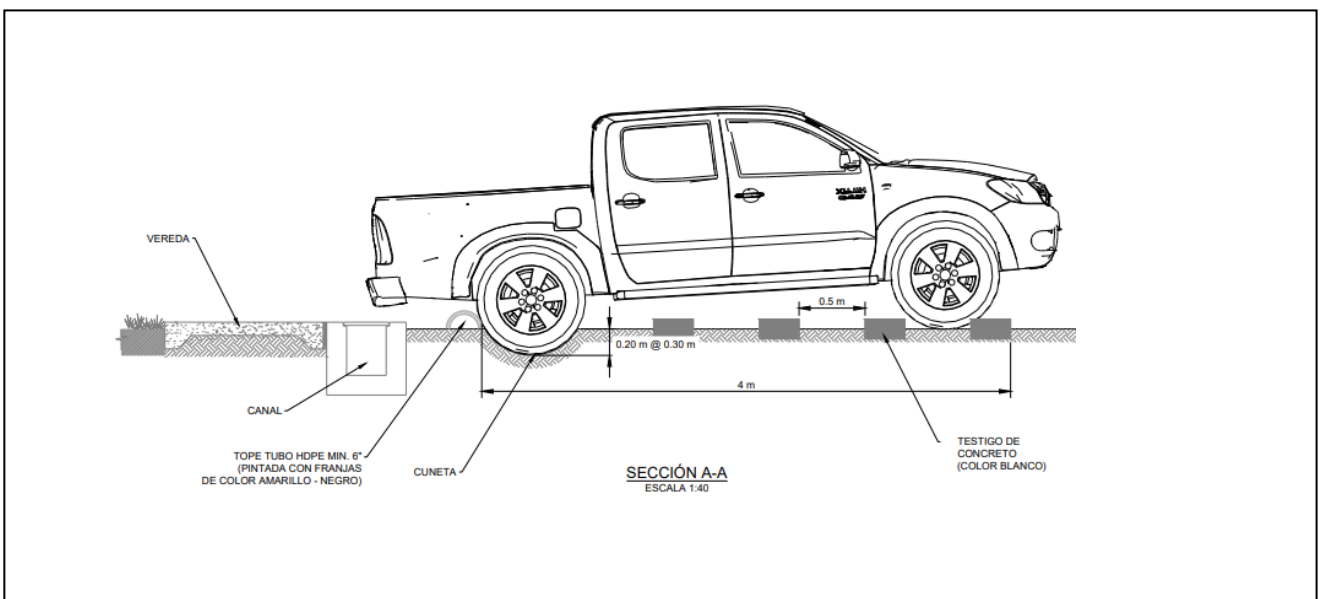
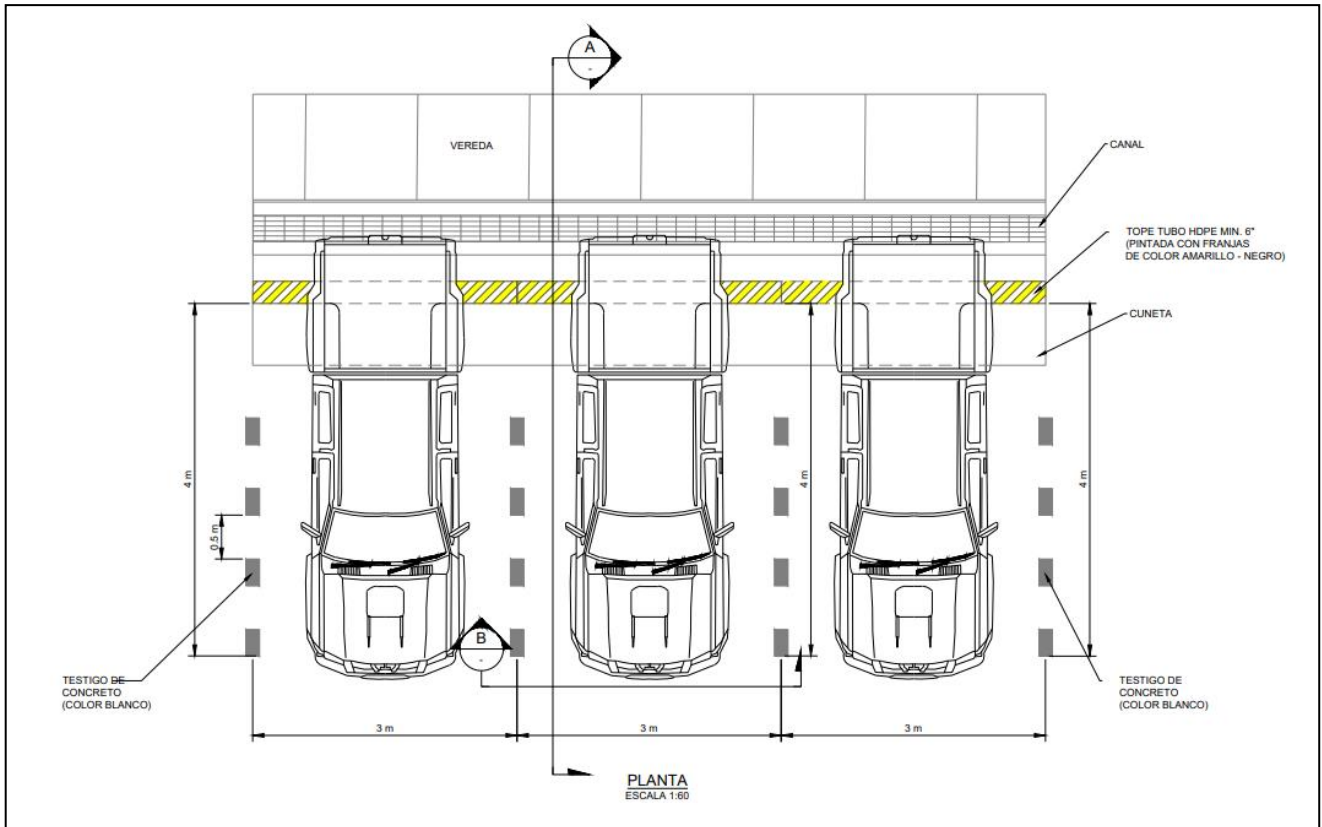
ANEXO VI: LISTA DE TALLERES AUTORIZADOS PARA MANTENIMIENTO PREVENTIVO Y CORRECTIVO

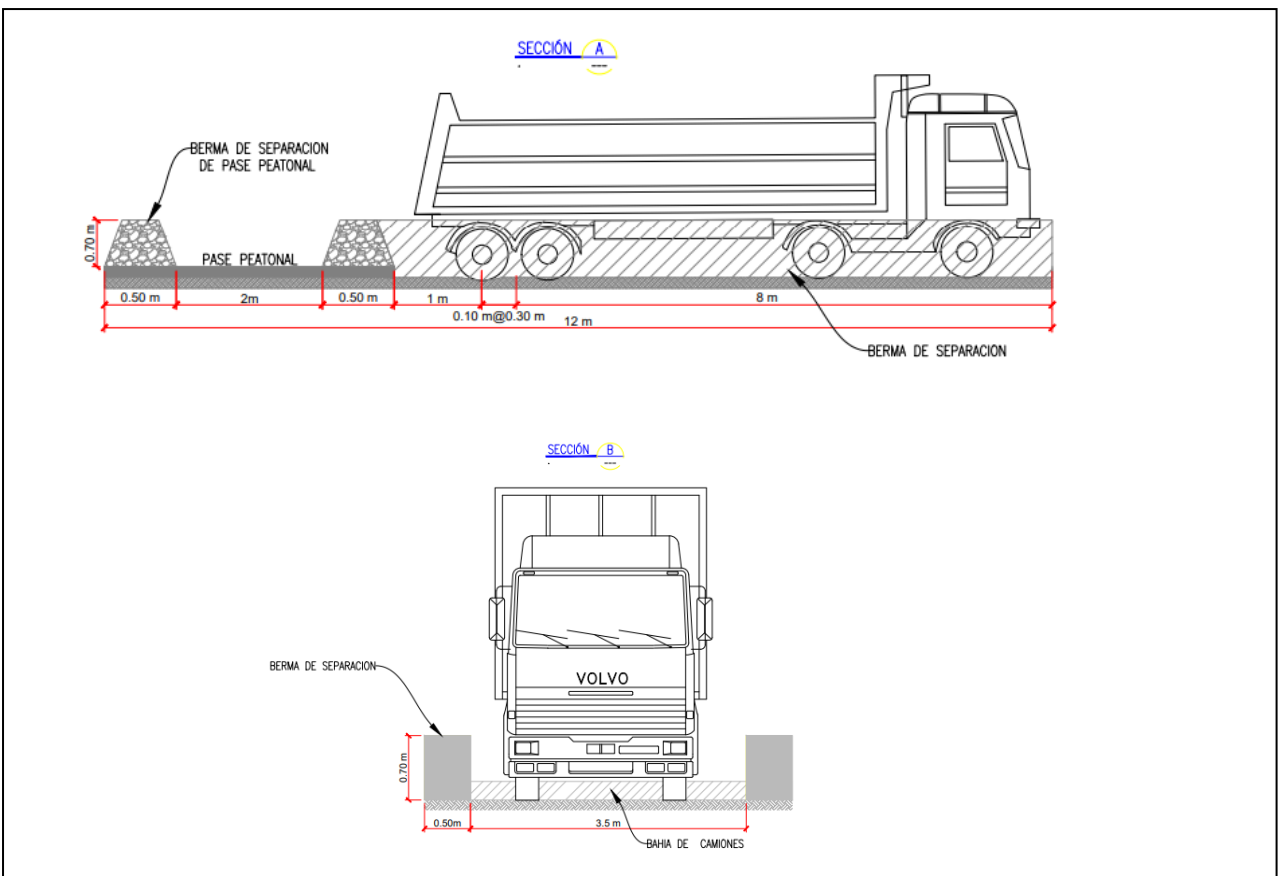
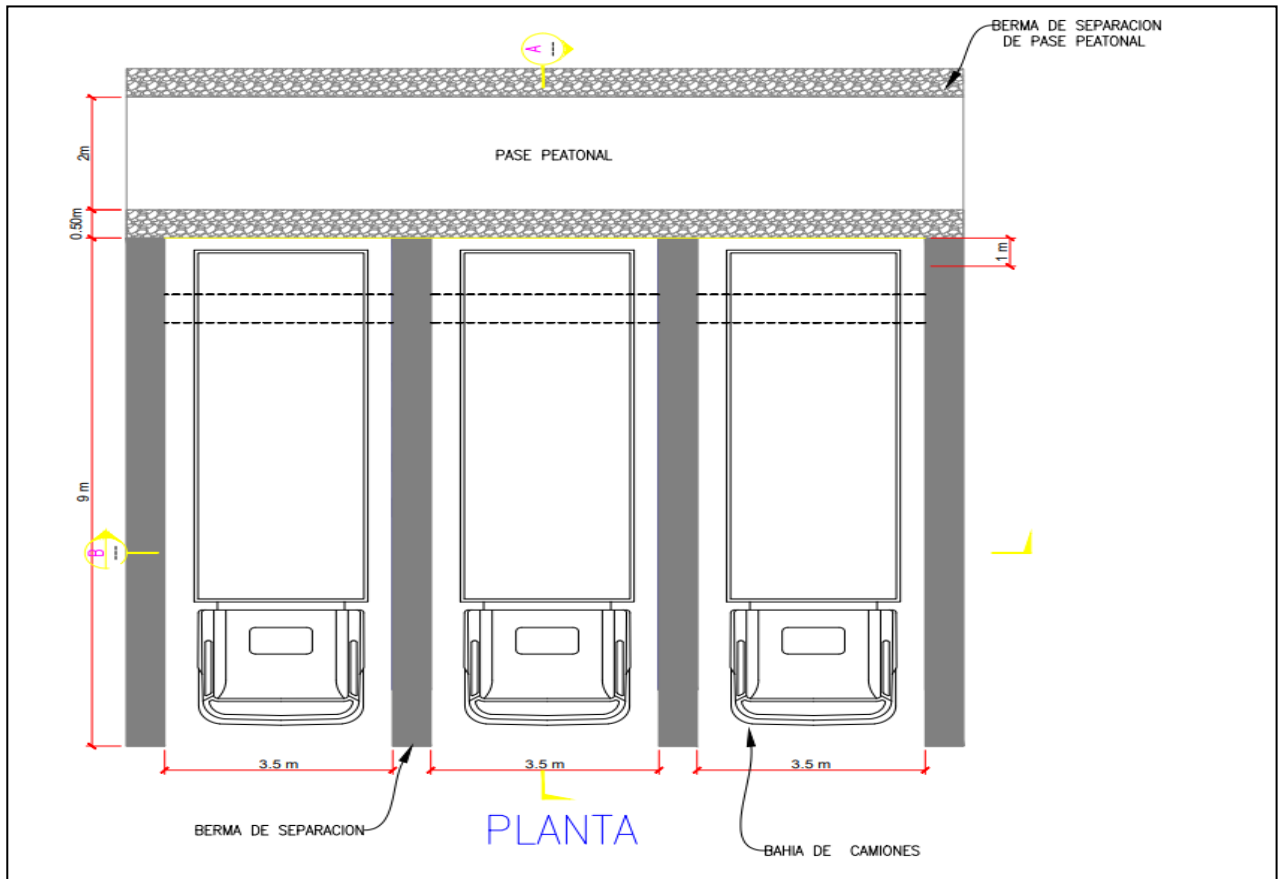
MARCA DEL VEHÍCULO	CONSESIONARIO AUTORIZADO	DIRECCIÓN CIUDAD DE CAJAMARCA	CONTACTO
MITSUBISHI - FUSO	AUTOCENTRO CAJAMARCA SRL	Av. Vía de Evitamiento Norte N° 308	(076) 366364. Cel. 990749635
MERCEDES BENZ FREIGHTLINER	DIVEMOTOR	Av. Vía de Evitamiento Norte 234.	(076) 341909 anexo 4012 Asesor de servicio taller
TOYOTA HINO	AUTONORT	Av. Hoyos Rubio 1272	(076) 340184 993554387 / 942979764 Área de citas
MODASA_AGRALE VOLKSWAGEN	GENESIS MOTORS	Jr. El Inca 856 Barrio Marcopampa	934 924 938
FORD	SAVI MOTORS	Av. Vía de Evitamiento norte N° 310	(076) 623443
VOLKSWAGEN NISSAN	WASHINTON EIRL	Av. Hoyos Rubio s/n Lote Columbo (frente al Davy College)	(076) 368117
HYUNDAI	SERVICIOS AUTOMOTRICES DEL NORTE	Av. Vía de Evitamiento Norte 272 - Urb. El Bosque	(076) 507144 997901011 / 981808281 Jefe de taller
SCANIA	SCANIA DEL PERÚ S.A.	Vía Evitamiento Sur 180 - Marcopampa	(01) 5121800 Opción 9-5-2
CHEVROLET IZUZO	NEO MOTORS CAJAMARCA	Av. Vía de Evitamiento Norte N° 509	(076) 340000
VOLVO MACK	MANUCCI DIESEL	TAHUALPA N° 400 - CAJAMARCA	(076) 368076

ANEXO VII: REFERENCIA DE DISEÑO PARA PÓRTICO DE SEGURIDAD



ANEXO VIII: REFERENCIA DE DISEÑO PARA ESTACIONAMIENTO DE CAMIONETAS Y VOLQUETES







SISTEMA INTEGRADO DE GESTIÓN -SSYMA-

REGLAMENTO INTERNO DE TRÁNSITO

U.E.A. CAROLINA I
CERRO CORONA

Código: SSYMA-R16.01

Versión 15

Página 38 de 38

ANEXO IX: RELACIÓN DE HERRAMIENTAS/EQUIPO DE TALLER DE MANTENIMIENTO DE UNIDADES

RELACIÓN DE HERRAMIENTAS		
ITEM	DESCRIPCIÓN	CANTIDAD
1	CALIBRADOR DE LAINAS (RECTO)	1
2	CALIBRADOR DE LAINAS (CURVO)	1
3	EXTRACTOR DE FILTRO ACEITE	1
4	MEDIDOR DE PRESIÓN DE NEUMATICO	1
5	TORQUIMETRO PARA TUERCA DE RUEDA 40 - 600 Nm	1
6	TORQUIMETRO PARA MOTORES 10 - 500 Nm	1
7	TORQUIMETRO PARA MOTORES 10 - 100 Nm	1
8	PISTOLA NEUMATICA 1/2	1
9	PISTOLA DE AIRE	1
10	DENSIMETRO	1
11	MULTITESTER DIGITAL	1
12	IMAN TELESCÓPICO	1
13	COMPRESOR DE VALVULAS	1
14	ACOPLE DE TORQUIMETRO ANGULAR	1
15	GATA TELESCÓPICA PARA CAJAS	1
16	PLUMA HIDRAULICA	1
17	EXTENSIÓN ENCASTRE 1/2 1M	1
18	GATA DE PISO (Tipo Lagarto) 5 TNL	1
19	ELEVADOR HIDRAULICO / ZANJA (SEGURRA)	1
20	ESCANER MULTIMARCA	1

ELABORADO POR	REVISADO POR	APROBADO POR
Diana Chavarry V. Jose Luis Rodriguez	Freddy Toribio	Ronald Diaz
Ing. Seguridad y salud ocupacional	Gerente de Seguridad y Salud Ocupacional	Gerente General
Fecha: 26/05/2024		Fecha: 30/05/2024