



SISTEMA INTEGRADO DE GESTIÓN -SSYMA-

GUARDAS PARA PARTES MOVILES

U.E.A. CAROLINA I
CERRO CORONA

Código: SSYMA-P17.02

Versión 10

Página 1 de 11

1. OBJETIVO

Establecer los lineamientos para un proceso sistemático de identificación continua de los peligros y evaluación y control de los riesgos relacionados a la Seguridad y Salud Ocupacional asociados a partes móviles expuestas de los equipos y maquinarias en las actividades e instalaciones de Gold Fields.

2. ALCANCE

Este procedimiento se aplica a todas las áreas operativas y administrativas de Gold Fields, así como a todos sus contratistas y visitantes.

3. DEFINICIONES

3.1 Gold Fields La Cima S.A.: En adelante se denomina Gold Fields.

3.2 Guardas de protección: Es una barrera física dura o dispositivo rígido que protege las partes móviles peligrosas de una máquina (engranajes, discos, ejes, poleas, etc.). Las guardas de máquina cubren parcialmente el punto de operación mientras permiten el acceso necesario impidiendo que alguna parte del cuerpo del trabajador entre en contacto con áreas peligrosas mientras la máquina esté en funcionamiento.

3.3 Guardas fijas: Barrera física dura o dispositivo rígido que protege las partes móviles de una máquina y que está sujeto a la máquina con tornillos u otros dispositivos que requieren de una herramienta para su retiro. Las guardas fijas son más seguras que otros tipos de guardas debido a que son más difíciles de retirar.

3.4 Partes Móviles: Conjunto de piezas en movimiento en un equipo maquinaria que concentra una energía mecánica rotatoria.

3.5 Sistema Integrado de Gestión (SSYMA): Parte del Sistema de Gestión de una organización, empleada para desarrollar e implementar su política integrada de gestión en los aspectos de seguridad, salud ocupacional y medio ambiente en sus procesos. Gold Field ha implementado, mantiene y mejora continuamente su Sistema Integrado de Gestión SSYMA en sus operaciones de Cerro Corona.

4. RESPONSABILIDADES

4.1. Supervisor

- Verificar el adecuado diseño e instalación de las guardas en sus áreas de trabajo.
- Asegurar que todas las partes móviles de los equipos y maquinarias cuenten con guardas.
- Asegurar que los trabajadores usen las máquinas con las guardas colocadas en su lugar.
- Asegurar que todo el personal a su cargo conozca, reciba entrenamiento, entienda y cumpla el presente procedimiento; así como en el uso de los guardas y acerca de los peligros y riesgos que se generan al remover o alterar las protecciones y/o guardas de los equipos, así como de las medidas de control respectivas.
- En caso de detectar un resguardo en mal estado o la falta de éste, deberá detener el funcionamiento de la máquina y aplicará el Procedimiento de Aislamiento y bloqueo de energía (SSYMA-P11.01), cuando este aplicable.



SISTEMA INTEGRADO DE GESTIÓN -SSYMA-

GUARDAS PARA PARTES MOVILES

U.E.A. CAROLINA I
CERRO CORONA

Código: SSYMA-P17.02

Versión 10

Página 2 de 11

- Inventariar todas las guardas existentes en las instalaciones y equipos que están bajo su responsabilidad.

4.2. Trabajador

- Conocer y cumplir el presente procedimiento.
- Al inicio de cada jornada el operador a cargo de un equipo o maquinaria deberá verificar que las protecciones y/o guardas del equipo a su cargo están en buenas condiciones y colocados correctamente.
- El personal que realice trabajos en equipos o maquinarias, deberá ser instruido acerca de los peligros y riesgos que se generan al remover o alterar las protecciones y/o guardas de los mismos, así como de las medidas de control respectivas.
- Solo personal autorizado, especialista y habilitado podrá realizar labores de mantenimiento en los equipos, maquinarias y herramientas respectivas, siguiendo en todo momento los controles de seguridad correspondientes.
- Al realizar el retiro de las guardas de protección de un equipo, maquinaria o herramienta, debe haber sido autorizado, coordinando y comunicando previamente a las personas involucradas.
- Informar inmediatamente a su supervisor de cualquier condición sub estándar que se presente en una guarda.
- Mantener las guardas en su lugar a menos que se realicen trabajos de mantenimiento y el equipo haya sido bloqueado según procedimiento de Aislamiento y bloqueo de energía (SSYMA-P11.01).
- No operar máquinas o equipos que no tengan las guardas aseguradas o que estén en malas condiciones o incorrectamente instaladas.

4.3. Ingeniero de Seguridad y Salud Ocupacional/Supervisor SSYMA

- Brindar soporte para la instalación del tipo adecuado de guardas para cada equipo, maquinaria y/o parte móvil.
- Inspeccionar aleatoriamente las guardas para verificar el cumplimiento del presente procedimiento.

5. ESPECIFICACIONES DEL ESTANDAR

5.1 Generales

ACTIVIDAD	RESPONSABLE	DESCRIPCIÓN DE LA ACTIVIDAD	REGISTRO
Uso de guardas para partes móviles	Supervisor	5.1.1. Verificar que todas las partes móviles expuestas o que impliquen riesgo de caídas o atrapamiento de personas, que provoquen la caída de materiales de los equipos, sistemas y maquinarias tales como fajas transportadoras, polines, poleas, rodillos, engranajes, volantes, bielas, ejes, correas, tornillos sin fin y otros; deben contar con guardas de protección, las cuales deben estar diseñadas de manera que se proporcione protección a cualquier parte del cuerpo de las personas contra el contacto con dichas partes móviles. (usar cuando requiera la lista de verificación de campo de controles críticos de la plataforma web y app FORWOOD (https://id.saas.forwoodsafety.com/eula))	



SISTEMA INTEGRADO DE GESTIÓN -SSYMA-

GUARDAS PARA PARTES MOVILES

U.E.A. CAROLINA I
CERRO CORONA

Código: SSYMA-P17.02

Versión 10

Página 3 de 11

ACTIVIDAD	RESPONSABLE	DESCRIPCIÓN DE LA ACTIVIDAD	REGISTRO
		<p>5.1.2. Las guardas de seguridad de los equipos y maquinarias deben ser diseñados y contruidos de tal manera que impidan todo acceso hasta las zonas de peligro de cualquier parte del cuerpo. Las guardas deben ser capaces de impedir el ingreso inclusive de un dedo de cualquier persona dentro de una zona de atrapamiento.</p> <p>5.1.3. Está prohibido el inicio de operación de maquinarias y equipos que no cuenten con estas guardas de protección.</p> <p>5.1.4. El diseño de las guardas debe contemplar los siguientes criterios:</p> <ul style="list-style-type: none"> ➤ Ser de un material no maleable y resistente a la corrosión y a las condiciones normales de operación. ➤ Evitar generar elementos punzo cortantes o riesgo de atrapamiento. ➤ Ser parte permanente del equipo o maquinaria. ➤ Estar adecuadamente aseguradas. ➤ Evitar afectar el normal funcionamiento del equipo o maquinaria. ➤ Ser contruidas de tal manera que no constituyan por si mismas un peligro de incidente. ➤ Evitar afectar el ancho de los pasadizos. <p>5.1.5. En caso las guardas se fabriquen con malla de alambre, la abertura de la malla debe ser como máximo ½ pulgada si la distancia entre la superficie de la guarda y la parte móvil es tal que existe el riesgo de contacto con las manos o dedos de los trabajadores; o 1 ½ pulgada como máximo si la distancia entre la superficie de la guarda y la parte móvil impide que exista el riesgo de contacto con las manos o dedos de los trabajadores. El espesor de la malla debe ser como mínimo de 1/8 pulgada.</p> <p>5.1.6. Para el caso de fajas transportadoras:</p> <ul style="list-style-type: none"> ➤ En la zona de transito de personal (pasarelas, nivel del piso) las guardas laterales deben tener una altura minima de 1.70 m partiendo desde 0.20 m de la base. ➤ La zona inferior debe estar protegida 	



SISTEMA INTEGRADO DE GESTIÓN -SSYMA-

GUARDAS PARA PARTES MOVILES

U.E.A. CAROLINA I
CERRO CORONA

Código: SSYMA-P17.02

Versión 10

Página 4 de 11

ACTIVIDAD	RESPONSABLE	DESCRIPCIÓN DE LA ACTIVIDAD	REGISTRO
		<p>hasta una altura con guardas que eviten el contacto del personal con partes móviles.</p> <ul style="list-style-type: none"> ➤ El alojamiento de las guardas debe tener un perno pasante de tal manera que no pueda ser retirado fácilmente de forma manual. ➤ En caso se requiera transitar por debajo de la faja debe existir un crucero peatonal techado o control que garanticen la protección al personal ante una posible caída de material y accesorios de la faja (pernos, polines). ➤ Todas las fajas transportadoras deben tener un cable interruptor a cada lado para casos de emergencia, instalado a lo largo de toda su longitud, operativa, libre de obstáculos y al alcance del operador. <p>5.1.7. Las guardas que requieran ser retiradas con equipos de izaje, deben contar con grilletes para ser izados para prevenir daños durante su remoción.</p> <p>5.1.8. En caso el equipo o maquinaria requiera de tomas de muestras o puntos de abastecimiento de lubricante, la guarda debe estar diseñada de modo que permita realizar este trabajo sin que sea necesario su retiro y proporcionando la protección.</p> <p>5.1.9. Las guardas no deben retirarse sin la autorización previa del supervisor. No se deben hacer aberturas en las guardas para facilitar el mantenimiento o lubricación.</p> <p>5.1.10. Las guardas o sistema de guardas NO deben modificarse sin una previa evaluación formal realizada mediante una Gestión del Cambio y aprobada por la Superintendencia de área.</p> <p>5.1.11. Está prohibido el retiro de guardas de protección de máquinas y equipos en movimiento.</p> <p>5.1.12. En caso se evalúe que la instalación de guardas no es práctica por el diseño del equipo o maquinaria, se debe instalar cercos u otro tipo de control que prevenga el</p>	



SISTEMA INTEGRADO DE GESTIÓN -SSYMA-

GUARDAS PARA PARTES MOVILES

U.E.A. CAROLINA I
CERRO CORONA

Código: SSYMA-P17.02

Versión 10

Página 5 de 11

ACTIVIDAD	RESPONSABLE	DESCRIPCIÓN DE LA ACTIVIDAD	REGISTRO
		contacto de los trabajadores con las partes móviles.	

5.2 Retiro de Guardas y Actividades de Mantenimiento

ACTIVIDAD	RESPONSABLE	DESCRIPCIÓN DE LA ACTIVIDAD	REGISTRO
Retirar guardas por mantenimiento	Supervisor	<p>5.2.1 En caso se requiera del retiro de las guardas, el equipo o maquinaria debe ser detenido y en presencia del supervisor y electricista de turno (cuando aplique y requiera), aplicar el procedimiento de Aislamiento y bloqueo de energía (SSYMA-P11.01), el incumplimiento de dicha norma es considerada como falta grave.</p> <p>5.2.2 Si se requieren realizar pruebas con equipos o maquinarias cuyas guardas hallan sido retiradas, todo el perímetro del equipo o maquinaria debe ser cercado con barreras duras o barricadas de advertencia.</p> <p>5.2.3 Al término del trabajo, en modo prueba y/o antes de ser puesto nuevamente en servicio, se deberán reponer y colocar todas las guardas en su posición respectiva.</p> <p>5.2.4 Está prohibido el ingreso de personal a las tolvas de acumulación de mineral u otros materiales durante su operación.</p> <p>5.2.5 Inspeccionar periódicamente las protecciones mecánicas y guardas.</p>	----

5.3 Identificación, Señalización e Inventario

ACTIVIDAD	RESPONSABLE	DESCRIPCIÓN DE LA ACTIVIDAD	REGISTRO
Identificar, señalar e inventariar	Supervisor	<p>5.3.1 Las guardas deben ser pintadas de color amarillo.</p> <p>5.3.2 En los equipos y maquinarias con una extensión de más de 20 m deben instalarse letreros con la leyenda RIESGO DE ATRAPAMIENTO de acuerdo con lo establecido en el procedimiento de Señalización y Código de Colores (SSYMA-P10.02). Dichos letreros deben estar espaciados cada 20 m entre sí.</p>	



GOLD FIELDS

SISTEMA INTEGRADO DE GESTIÓN -SSYMA-

GUARDAS PARA PARTES MOVILES

U.E.A. CAROLINA I
CERRO CORONA

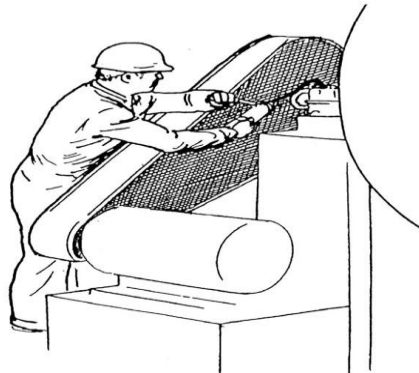

Código: SSYMA-P17.02

Versión 10

Página 6 de 11

ACTIVIDAD	RESPONSABLE	DESCRIPCIÓN DE LA ACTIVIDAD	REGISTRO
		<p>5.3.3 Inventariar, señalar, codificar e identificar las guardas que existan en sus áreas.</p> <p>5.3.4 Cada área debe contar con un programa de verificación trimestral de guardas que por lo menos verifique su correcta ubicación y buen estado de conservación.</p>	Registro de Inventario de guardas

5.4 Diseños específicos

ACTIVIDAD	RESPONSABLE	DESCRIPCIÓN DE LA ACTIVIDAD	REGISTRO
Diseño específico	Supervisor	<p>5.4.1 Donde el contacto con correas, poleas, ruedas dentadas, cadenas, etc., es posible por ambos lados, debe haber una guarda para prevenir el contacto en ambos lados.</p>  <p>5.4.2 Las aspas del ventilador necesitan guardas en los puntos en los que puede ser contactado.</p>  <p>5.4.3 Las partes móviles de la máquina en equipos móviles, grúas, o equipos de perforación</p>	-----



GOLD FIELDS

SISTEMA INTEGRADO DE GESTIÓN -SSYMA-

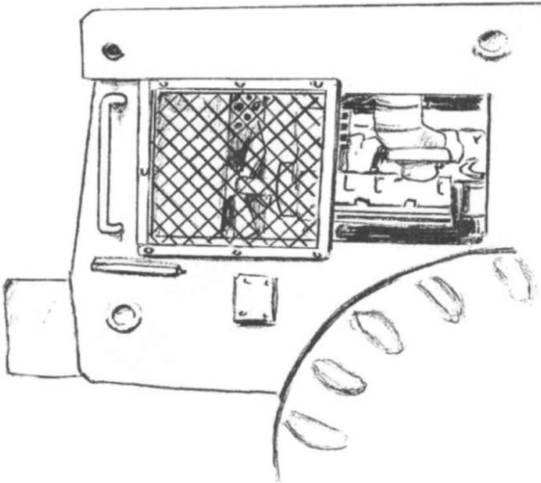

GUARDAS PARA PARTES MOVILES

U.E.A. CAROLINA I
CERRO CORONA

Código: SSYMA-P17.02

Versión 10

Página 7 de 11

ACTIVIDAD	RESPONSABLE	DESCRIPCIÓN DE LA ACTIVIDAD	REGISTRO
		<p>deben contar con guardas para evitar el contacto. En la figura siguiente se muestra un guarda para evitar el contacto con el ventilador de refrigeración, el alternador y las correas del ventilador de un cargador frontal.</p>  <p>5.4.4 Para el caso de fajas transportadoras. Se deben instalar para evitar el acceso a las poleas de guía. Las guardas tienen que impedir el acceso a los puntos de pellizco y partes móviles.</p>  <p>5.4.5 Para el caso de fajas transportadoras. La polea de cabeza, ejes de transmisión, correas en V y puntos de pellizco deben ser protegidos mediante guardas.</p>	



GOLD FIELDS

SISTEMA INTEGRADO DE GESTIÓN -SSYMA-

GUARDAS PARA PARTES MOVILES

U.E.A. CAROLINA I
CERRO CORONA

Código: SSYMA-P17.02

Versión 10

Página 8 de 11

ACTIVIDAD	RESPONSABLE	DESCRIPCIÓN DE LA ACTIVIDAD	REGISTRO
		 <p>5.4.6 Acoplamiento entre motores y bombas u otros competentes deben ser asegurados con guardas para prevenir el contacto.</p>  <p>5.4.7 Barras de perforación, winches, tambores fijos u otros competentes en equipos de perforación que son de rotación, deben ser asegurados con guardas para prevenir el contacto directo.</p> <p>5.4.8 Dentro de las unidades de rotación es obligatorio el uso de guardas móviles que cuenten con un sistema de break automático – sensor de bloqueo (sistema entrelazado con el panel control que paraliza el giro de la unidad de rotación).</p> <p>5.4.9 Los tambores Winche (cable principal y wire line) deben contar con un delimitador de carrera (tope de baquelita) para evitar que el cable de acero sobre pase el mástil.</p>	



GOLD FIELDS

SISTEMA INTEGRADO DE GESTIÓN -SSYMA-




GUARDAS PARA PARTES MOVILES

U.E.A. CAROLINA I
CERRO CORONA

Código: SSYMA-P17.02

Versión 10

Página 9 de 11

ACTIVIDAD	RESPONSABLE	DESCRIPCIÓN DE LA ACTIVIDAD	REGISTRO
		   <p>5.4.10 Herramientas portátiles manuales que requieren guardas, deben ser asegurados para prevenir el contacto con la persona (ejem: discos de corte, trompo mezclador, esmeril, etc.).</p>	



GOLD FIELDS

SISTEMA INTEGRADO DE GESTIÓN -SSYMA-


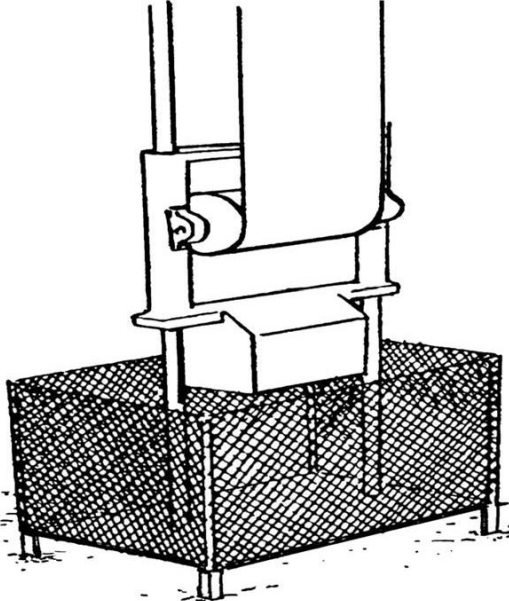
GUARDAS PARA PARTES MOVILES

U.E.A. CAROLINA I
CERRO CORONA

Código: SSYMA-P17.02

Versión 10

Página 10 de 11

ACTIVIDAD	RESPONSABLE	DESCRIPCIÓN DE LA ACTIVIDAD	REGISTRO
		 <p>5.4.11 Las partes móviles de la máquina de las poleas de retorno a menudo se encuentran a una distancia suficiente sobre el suelo para evitar el contacto y, por lo tanto, se consideran "protegidas por la ubicación". Pueden estar equipados con contrapesos pesados que representan un peligro de carga suspendida. Deben tomarse precauciones como una barricada, barandas o una protección para evitar el acceso debajo de la carga suspendida.</p> 	

6. ANEXOS

No Aplica

7. REGISTROS, CONTROLES Y DOCUMENTACIÓN



SISTEMA INTEGRADO DE GESTIÓN -SSYMA-

GUARDAS PARA PARTES MOVILES

U.E.A. CAROLINA I
CERRO CORONA

Código: SSYMA-P17.02

Versión 10

Página 11 de 11

No Aplica

8. REFERENCIA LEGALES Y OTRAS NORMAS

- 8.1. Ley N° 29783 Ley de Seguridad y Salud en el Trabajo, Art. 20 (c) y 21.
- 8.2. D.S. 005-2012-TR Reglamento de la Ley de Seguridad y Salud en el Trabajo, Art 74 (d).
- 8.3. D.S. 024-2016-EM Reglamento de Seguridad y Salud Ocupacional en Minería, Art.320, 321.
- 8.4. D.S. 023-2017-EM Modificatoria al Reglamento de Seguridad y Salud Ocupacional en Minería, Art 320.
- 8.5. Norma ISO 45001:2018, Requisito 8.1.
- 8.6. Procedimiento de Señalización y Código de Colores (SSYMA-P10.02).
- 8.7. Procedimiento de Aislamiento y bloqueo de energía (SSYMA-P11.01).

9. REVISIÓN

- 9.1. Este procedimiento será revisado y mejorado continuamente.

ELABORADO POR	REVISADO POR	REVISADO POR	APROBADO POR
Alexander Perez	Freddy Toribio	Freddy Toribio	Luis Villegas
Ingeniero de Seguridad y Salud Ocupacional	Gerente de Seguridad y Salud Ocupacional	Gerente de Seguridad y Salud Ocupacional	Gerente de Operaciones
Fecha: 23/09/2024			Fecha: 26/09/2024